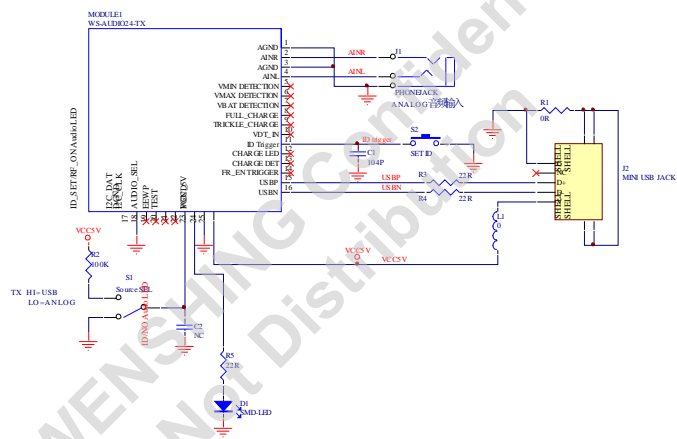


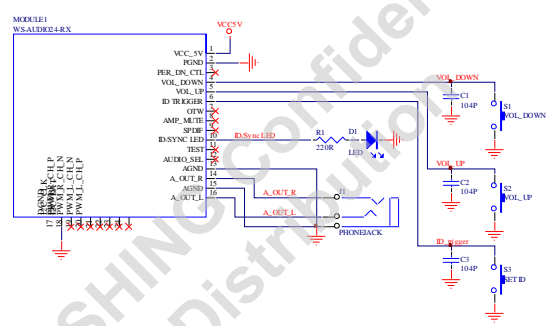
WS-AUDIO24-Application Circuit



本線路圖所載之所有專利權、著作權、營業秘密或技術秘密(Know-How)以及所有權等，未經本公司書面同意，不得擅自複印、抄襲、攝影及轉載，本公司將保留法律追訴權。

Title		
WENSHENG		
Size	Document Number	Rev
A4	WS-AUDIO24-TX Application Circuit	
Date:	07/07/2010	Sheet: of

WS-AUDIO24-RX Application Circuit



本線路圖所載之所有專利權、著作權、營業秘密或技術秘密(Know-How)以及所有權等，未經本公司書面同意，不得擅自複印、抄襲、攝影及轉載，本公司將保留法律追訴權。

Title		
WENSHENG		
Size	Document Number	Rev
A4	WS-AUDIO24-RX Application Circuit	
Date:	07/07/2010	Sheet: of

