

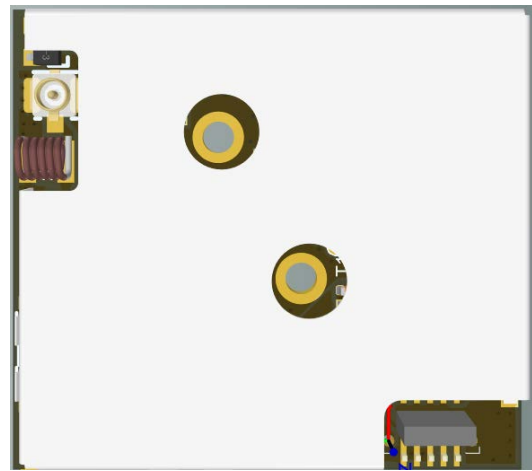
TRW-Di4050 400MHz~450MHz RF MODULE

文星電子於 2021 年 10 月發表 TRW-Di4050 (LPWA) 窄帶無線通訊模組系列，TRW-Di4050 遠距離無線數據傳輸模組，基於 IoT 遠距離應用，模組符合高功率 FCC PART 90.205 33dBm 規範，超高接收感度，數十公里通訊暢行無阻，在 IoT 不同應用範圍擴大使用領域。

文星電子 TRW-Di4050 最大功率達 29dBm，高感度-127dBm，提供多頻通訊，內置 ARM 32bit MCU 框架，在設計應用上極其簡便，僅需 UART 通訊簡易指令，即可讓有線變更為無線通訊。內置溫度補償晶振(TCXO)，穩定性高，發射功率可精細調節，具備 0.2dBm 解析度、小尺寸等優點。

應用範圍

- 遙控飛機
- 無人車
- 廣告招牌通訊
- 農業自動化灌溉
- 數位對講機
- 無線消防
- 路燈
- 遙控天車
- 公寓門口機
- PLC
- 設備通訊



產品特點

- 發射功率 29dBm
- 最低 12.5KHz 頻帶寬
- 接收感度-127dBm
- 自動頻率控制 AFC
- 信號強度檢測 AGC
- 接收信號強度讀取 Rssi
- TCXO
- 400MHz~1GHz
- 功率輸出可調節 0.2dBm 解析度
- 溫度檢知
- 跳頻
- 低工作電壓 4~5.5V
- 超小尺寸 2.7X3X0.39cm
- UART 通訊
- GFSK
- EEE802.15.4g Mode

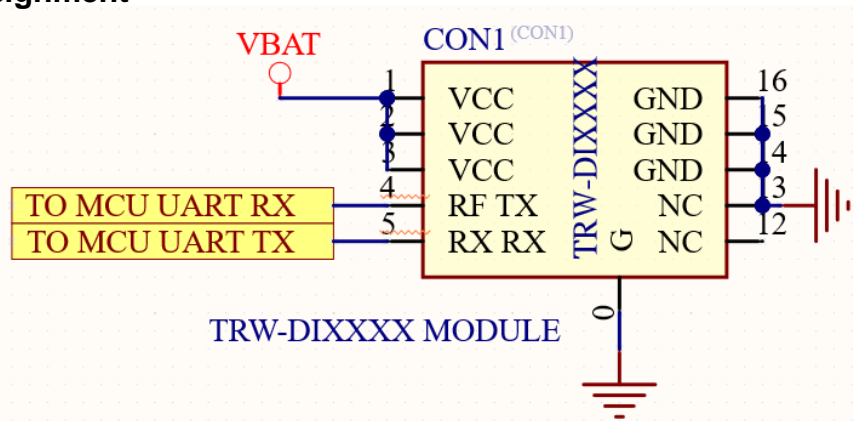
TRW-Di4050-X List

Model	Frequency Range
TRW-Di4050-1	400 MHz ~450MHz
TRW-Di4050-2	450MHz~470MHz
TRW-Di4050-3	890MHz~960MHz

Model: TRW-Di4050-1

Parameter	Specification			Unit	Condition
	Min.	Typ.	Max.		
Frequency Range	400		450	MHz	
Received Sensitivity		-127		dBm	500bps
Transmitted Power		29.5		dBm	Power is approaching 1W
Data Rate	0.1		300	Kbps	2GFSK
Adjacent Channel(± 12.5 KHz)		62		dBm	
Supply Voltage, VDD	4		5.5	V	DC
TX Current			500	mA	
RX Current		30		mA	
Power down Current			0.1	uA	Power down Mode
Power up Time	50			ms	Disable to enable time
Operating Temperature	-40		+80	°C	

Pin Assignment



Pin	Name	I/O	Description
1	VDD	Power	Power Supply 4~5.5V
2	VDD	Power	Power Supply 4~5.5V
3	VDD	Power	Power Supply 4~5.5V
4	UART TX		TTL UART 3~3.3V
5	UART RX		TTL UART 2.2~3.3V
12	NC		
13	GND	Ground	Ground
14	GND	Ground	Ground
15	GND	Ground	Ground
16	GND	Ground	Ground