

無線遙控主機

Model: CS-733



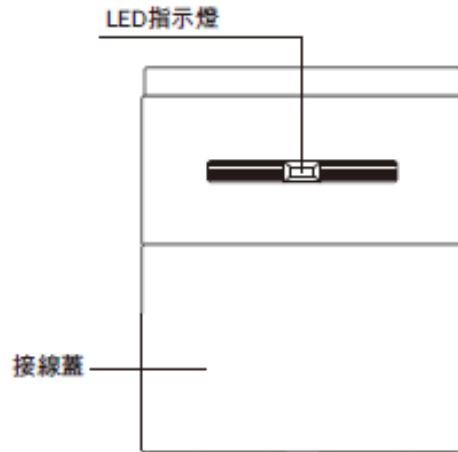
Version History

Version	Date	Changes
V1.00	2, Oct, 2010	1 st . Edition

使用方法

CS-733 無線電子控制器 (以下簡稱本產品)，是自動開關控制器最佳幫手，採用 RF 高頻設計及繼電器模式提供使用者做各種設定，利用指撥開關即可設定密碼，簡單方便。可選擇不同之遙控器搭配：單鍵遙控器 (TX-F01/TX-N01)、雙鍵遙控器 (TX-F02/TX-N02) 四鍵遙控器 (TX-F04/TX-N04)。

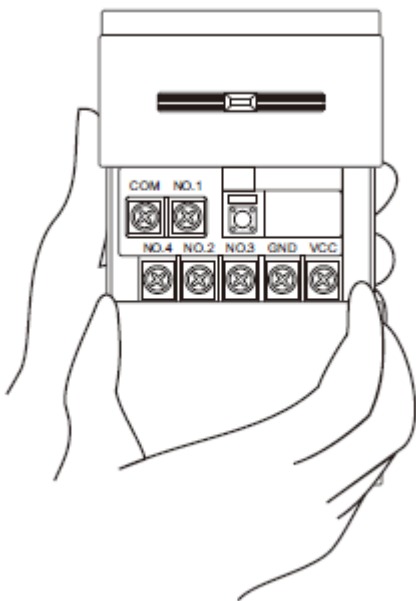
外觀圖



設定遙控器配對方式

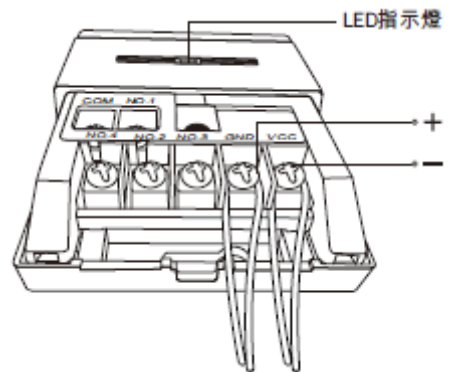
本產品功能模式共有 10 款，依照功能模式表選擇所需的遙控器，再依照不同之功能配對即可使用。

步驟一：往下滑打開接線蓋



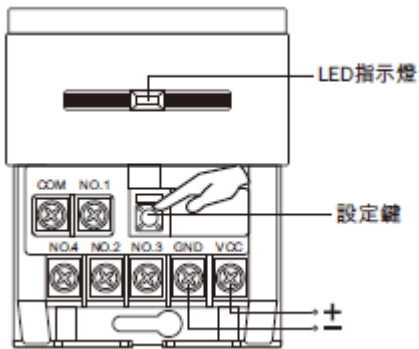
步驟二：接電源

接上電源，DV 9~28V 均適用，接上電源後 LED 指示燈即慢閃。



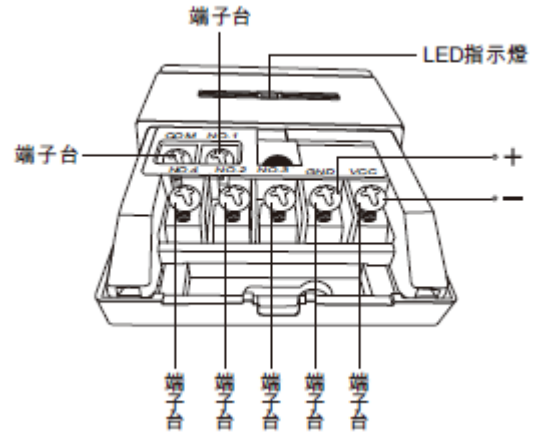
步驟三：設定鍵

按住設定鍵不放 2 秒，LED 急閃時放開即進入設定模式，此時依照功能模式表按下遙控器的設定鍵，設定完成後 LED 指示燈慢閃表示已經完成，主機會自動記憶並儲存。



步驟四：鬆開端子台螺絲

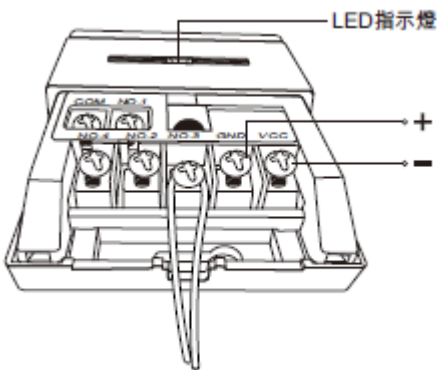
鬆開端子台螺絲，將外部引線置入螺絲下方並鎖緊。



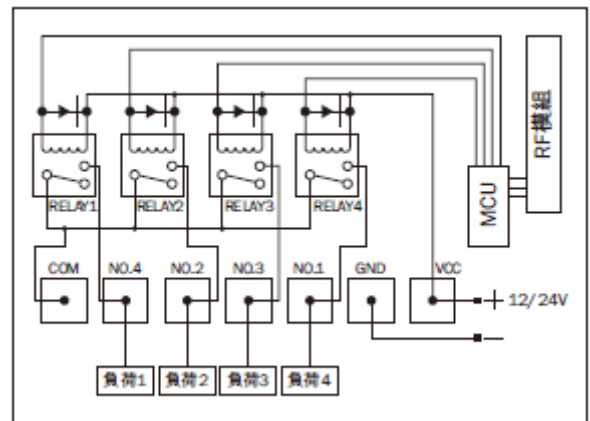
步驟五：鬆開端子台螺絲

功能測試

再依照所設定的功能測試，此時 LED 指示燈慢閃，即表示設定已完成。



內部繼電器線路圖



欲設定相同 ID 時 (CS-733 主機與遙控器)

- 目前 CS-733 主機 (以下簡稱 CS-733) 是雙向配對的方式，透過指撥開關來切換模式。
- 如需改成 CS-732 主機的方式，遙控器需搭配指撥開關版本，用學習的方式。

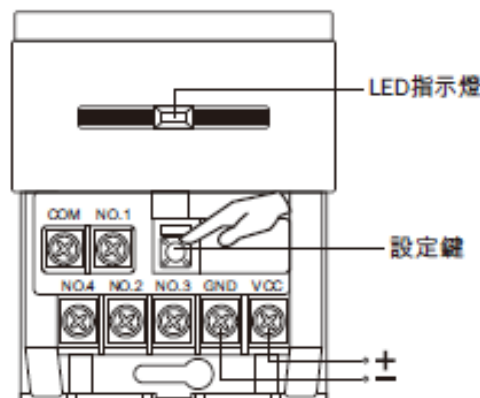
設定 ID：

- 先將 CS-733 指撥開關設定為所需的模式 (模式說明請見 P.5，CS-733 模式切換表)。
- 設定 TX-FXX 與 TX-NXX 遙控器系列：按 CS-733 設定鍵 3~5 秒至 LED 紅燈急閃後放開，此代表 CS-733 已進入發碼模式 (如為 TX-FXX 系列遙控器，則先將指撥開關號碼撥至與 CS-733 相同)；此時按住遙控器任一鍵不放直至 CS-733 LED 紅燈急閃，此時 CS-733 LED 紅燈轉為恆亮後放開遙控器按鍵，再按一次遙控器按鍵、會聽到 CS-733 繼電器發出“ 嗶 ” 一聲，表示遙控器的 ID 已與 CS-733 設定相同。

注意：此模式時間為 30 秒，超過時間或遙控器拷貝成功即返回正常模式。

清除 ID：

如需清除內碼時，通電前按 CS-733 設定鍵通電，此時 CS-733 LED 紅燈先亮 1 秒後熄滅，超過 5 秒 LED 紅燈閃爍後轉為恆亮，表示已成功清除並生成新的 ID，如未超過時間則返回正常模式。



主遙控器發碼給次學習型拷貝遙控器

從 CS-733 拷貝 ID 的遙控器為主遙控器 (注意：主遙控器最多可以 20 個，一個主遙控器可以被 7 個次遙控器拷貝，一旦拷貝超過 7 個後，主遙控器就無法進入被拷貝模式)。

主遙控器按下 TX-N04 C 鍵超過 5 秒、LED 紅燈熄滅 1 秒後亮起即進入被拷貝模式，此時將需拷貝的次遙控器進入拷貝模式並靠近主遙控器進行拷貝動作，主遙控器 LED 紅燈先急閃後、次遙控器 LED 紅燈亦急閃，表示已拷貝成功，當主遙控器 LED 紅燈急閃時，表示已記錄該個次遙控器 (注意：次遙控器不能進入被拷貝模式)。

CS-733 主機模式切換表

遙控器類型	模式	指撥開關狀態				功能說明
		1	2	3	4	
TX-F01	1	ON	OFF	OFF	OFF	短按一次 TX-F01 PLAY 鍵： 繼電器 1：導通 2 秒後斷開 繼電器 2：導通→斷開→導通的方式迴圈
	2	OFF	ON	OFF	OFF	短按一次 TX-F01 PLAY 鍵： 繼電器 1：導通 2 秒後斷開 繼電器 2：導通 2 秒後斷開
TX-F02	3	ON	ON	OFF	OFF	短按一次 TX-F02 ON 鍵： 繼電器 1：導通 2 秒後斷開 繼電器 2：導通 短按一次 TX-F02 OFF 鍵： 繼電器 1：導通 2 秒後斷開 繼電器 2：斷開
	4	OFF	OFF	ON	OFF	短按一次 TX-F02 ON 鍵： 繼電器 1：導通 2 秒後斷開 短按一次 TX-F02 OFF 鍵： 繼電器 2：導通 2 秒後斷開
	5	ON	OFF	ON	OFF	短按一次 TX-F02 ON 鍵： 繼電器 1：導通 2 秒後斷開 短按一次 TX-F02 OFF 鍵： 繼電器 2：導通→斷開→導通的方式迴圈
	6	OFF	ON	ON	OFF	短按一次 TX-F02 ON 鍵： 繼電器 1：導通→斷開→導通的方式迴圈 短按一次 TX-F02 OFF 鍵： 繼電器 2：導通→斷開→導通的方式迴圈
TX-F04 (OPEN/STOP) 或 (B1/B2)	7	ON	ON	ON	OFF	短按一次 TX-F04 OPEN (或 1F) 鍵： 繼電器 1：導通 短按一次 TX-F04 STOP (或 B1) 鍵： 繼電器 1：斷開 短按一次 TX-F04 CLOSE (或 B2) 鍵： 繼電器 2：導通 短按一次 TX-N04 EXIT 鍵： 繼電器 2：斷開
	8	OFF	OFF	OFF	ON	短按一次 TX-F04 OPEN (或 1F) 鍵： 繼電器 2：導通 短按一次 TX-F04 STOP (或 B1) 鍵：

						繼電器 2 : 斷開 短按一次 TX-F04 CLOSE (或 B2) 鍵 : 繼電器 1 : 導通 2 秒後斷開 短按一次 TX-F04 EXIT 鍵 : 繼電器 3 : 導通 2 秒後斷開
	9	ON	OFF	OFF	ON	短按一次 TX-F04 OPEN (或 1F) 鍵 : 繼電器 1 : 導通→斷開→導通的方式迴圈 短按一次 TX-F04 STOP (或 B1) 鍵 : 繼電器 2 : 導通→斷開→導通的方式迴圈 短按一次 TX-F04 CLOSE (或 B2) 鍵 : 繼電器 4 : 導通→斷開→導通的方式迴圈 短按一次 TX-F04 EXIT 鍵 : 繼電器 3 : 導通→斷開→導通的方式迴圈
	10	OFF	ON	OFF	ON	短按一次 TX-F04 OPEN (或 1F) 鍵 : 繼電器 1 : 導通 2 秒後斷開 短按一次 TX-F04 STOP (或 B1) 鍵 : 繼電器 2 : 導通 2 秒後斷開 短按一次 TX-F04 CLOSE (或 B2) 鍵 : 繼電器 4 : 導通 2 秒後斷開 短按一次 TX-F04 EXIT 鍵 : 繼電器 3 : 導通 2 秒後斷開