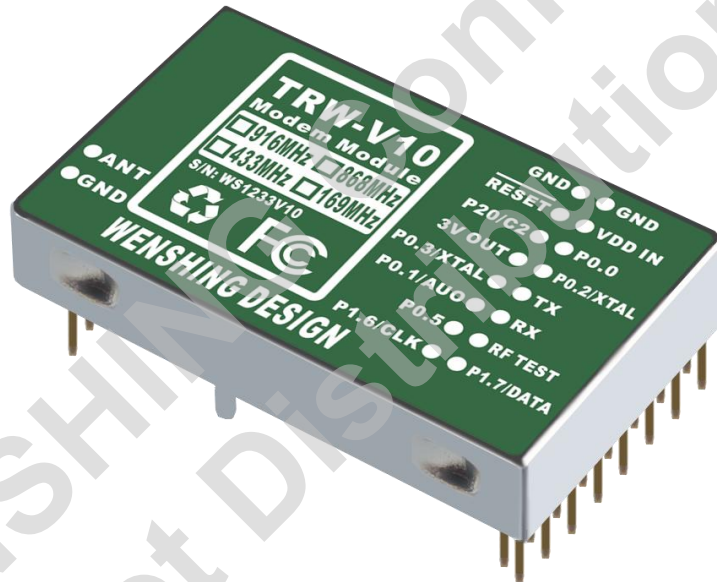


---

925MHz Wireless RF Hi Power Transceiver Module

---



**Version History**

Version	Date	Changes
V1.0	June. 21, 2012	1 <sup>st</sup> . Edition

WENSHING **TRW-V10-916P** Module is designed, developed and manufactured as contemplated for general use, including without limitation, ordinary industrial use, general office use, personal use, and household use, but is not designed, developed and manufactured as contemplated

(1) for use accompanying fatal risks or dangers that, unless extremely high safety is secured, could have a serious effect to the public, and could lead directly to death, personal injury, severe physical damage or other loss (i.e., nuclear reaction control in nuclear facility, aircraft flight control, air traffic control, mass transport control, medical life support system, missile launch control in weapon system).

(2) for use requiring extremely high reliability (i.e., submersible repeater and artificial satellite).

You shall not use this product for the above-mentioned uses.

If your equipment is likely to be used for the above-mentioned uses, please consult with our sales representative before use.

WENSHING Component Limited shall not be liable against you and/or any third party for any claims or damages arising in connection with the above-mentioned uses of this product.

### 頻帶

模組型號	TRW-V10-169-X-X	TRW-V10-433-X-X	TRW-V10-868-X-X	TRW-V10-916-X-X
頻率範圍	163~175MHz	431~435MHz	860~870MHz	902~928MHz
功率對應	TRW-V10-169-L-X	TRW-V10-433-L-X	TRW-V10-868-L-X	TRW-V10-916-L-X
	Output 50mW	Output 50mW	Output 50mW	Output 50mW
	TRW-V10-169-P-X	TRW-V10-433-P-X	TRW-V10-868-P-X	TRW-V10-916-P-X
	Output 500mW	Output 500mW	Output 500mW	Output 500mW
功能選擇	型號說明: TRW-V10-XXX-X-G 型號最後一碼如為 G, 則代表模組內含 G Sensor; 型號最後一碼如為 P, 則代表模組內含 Pressure Sensor; 選用任何一種均含有 TEMP Sensor, 可於選定時指定模組加入。			

### 日本頻帶

模組型號	TRW-V10-426-X-X	TRW-V10-429-X-X	備註
頻率範圍	426.025MHz	429.25~429.7375MHz	(25KHz 間隔のみ)
功率對應	1mW, 10mW	1mW, 10mW	動作コマンドで設定切替え
功能選擇	型號說明: TRW-V10-XXX-X-G 型號最後一碼如為 G, 則代表模組內含 G Sensor; 型號最後一碼如為 P, 則代表模組內含 Pressure Sensor; 選用任何一種均含有 TEMP Sensor, 可於選定時指定模組加入。		

## 特色

TRW-V10-925P 無線數據傳輸雙向模組，本模組最大特色即為抗干擾性超強，遠遠超越傳統式無線模組。內置 SAW FILTER，去除不必要的干擾信號；使用環境下如傳送距離不夠遠，可利用代傳協議中繼轉發，也可轉發到不同介面所需之應用。

本模組為全數據化結構設計，不需事後調整，內含 UR 及 I2C 介面，除可方便通訊外，另可依客戶要求變更軟體，特別訂製偵測外接點，以偵測電壓(A/D)、電流、輸出電壓(D/A)，不需外掛 MCU 便可完成成品端的要求，為使用者節省設計時間。

TRW-V10-925P 另一特點是環境溫度非常寬廣，溫度工作範圍為-20~+70°C；內置 AFC；還可自動鎖頻，不需擔心時間久發生頻率偏移的問題。

本模組應用寬廣，除可當數據傳送外，也可做為震動收集器(土石流)，也可偵測天氣；功能另可依不同需要另外選定，軟體也可變更，方便又實用。

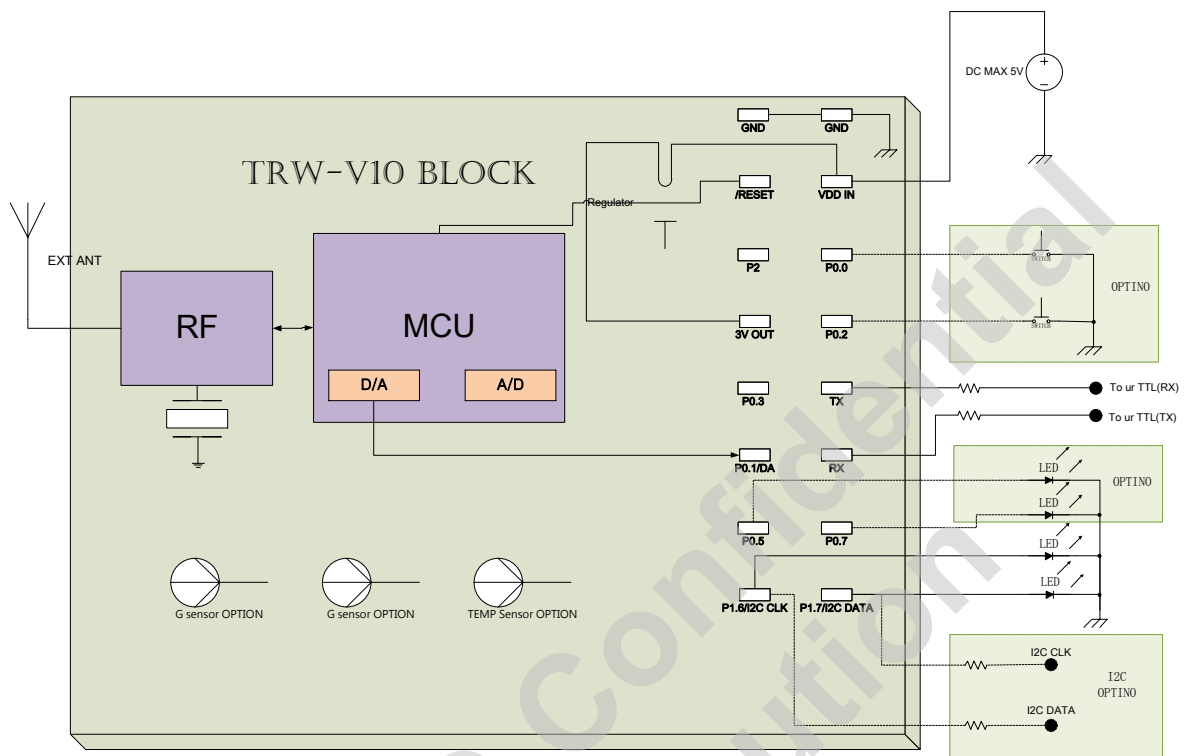
## 應用

- 安全監控系統
- 900MHz 無線電話
- 無線遙控汽車
- 無線遙控機器人
- 電表、水錶、投幣器數據採集
- 無線數據機
- 土石流偵測點
- 氣像偵測點
- 無線中轉傳送網路功能
- WSN

## Electrical Specification

Parameter	Min	Type	Max	Unit	Condition
<b>Operating Condition</b>					
Operating Temperature Range	-20		+70	°C	
Operating Supply Voltage	4.5	5	5.5	V	
<b>Current Consumption</b>					
RX Mode (5Vdc)		30	35	mA	
TX Mode (5Vdc)			500	mA	Peak
<b>RF Characteristic</b>					
Frequency Range	902	916	928	MHz	
Data Rate	1.6		128	Kbps	GFSK
TX Output Power		27	27.5	dBm	
RX Sensitivity	-118	-120	-128	dBm	
Modulation		GFSK			
<b>Other</b>					
ESD			2000	V	
Interface Data Rate	1.2		115.2	Kbps	

## Internal Block Diagram

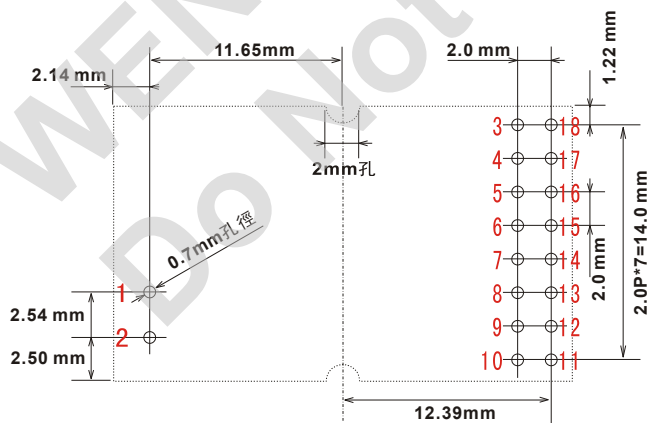


## Absolute Maximum Rating

Minimum	Maximum	Units	Operating conditions
<b>Supply voltages</b>			
-0.3	5.5	V	VDD
	0	V	GND
<b>Input voltage</b>			
-0.3	3.6	V	VI (DATA IN)
<b>Output voltage</b>			
GND TO 3	GND TO 3	V	VO

## Pin Assignment

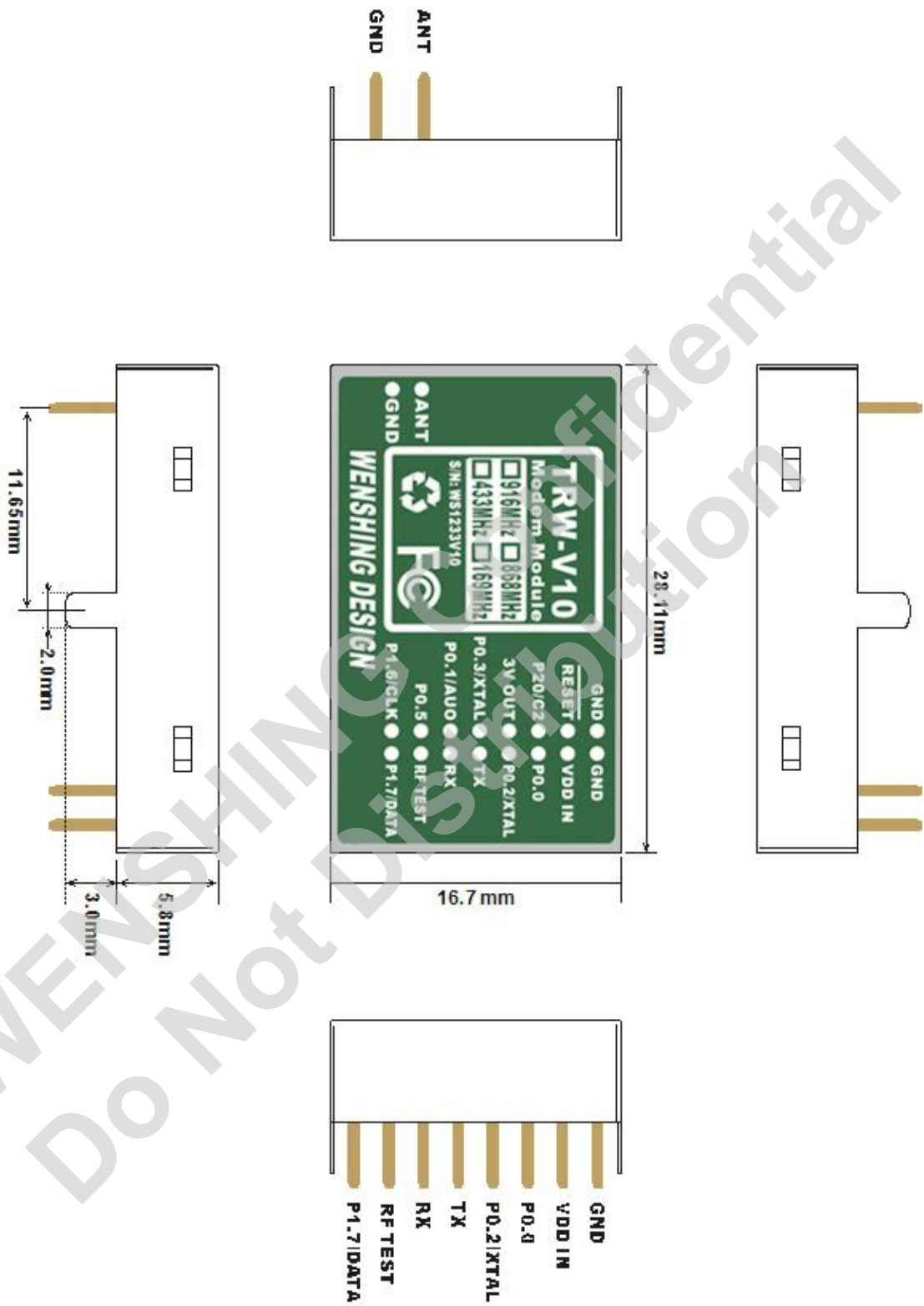
Pin	Name	I/O	Description
1	ANT	I/O	To ext Antenna
2	GND	RF GND	RF GND
3	GND	Ground	Ground
4	/RESET	I	Active low module reset
5	P20	I/O	一般 I/O 使用
6	3V OUT	POWER	3V OUTPUT 可接 50mA 以下電流使用
7	P2.0/Crystal	I/O	一般 I/O 使用,OPTION 可為接 32.768KHz Crystal 使用
8	P0.1/AUO	I/O	一般 I/O 使用,OPTION 可為數據轉成類比(D/A)
9	P0.5	I/O	一般 I/O 使用,OPTION 可為類比轉成數位(A/D)
10	P1.6/CLK	I/O	一般 I/O 使用,OPTION 可為 I2C CLK 使用
11	P1.7	I/O	一般 I/O 使用,OPTION 可為 I2C DATA 使用
12	P0.7	I/O	一般 I/O 使用,(生產 TEST RF PIN)
13	RX	I	UR 介面(TTL 3V),可接 RS-232 CHIP TX端傳輸 使用
14	TX	O	UR 介面(TTL 3V),可接 RS-232 CHIP RX端傳輸 使用
15	P0.2/Crystal	I/O	一般 I/O 使用,OPTION 可為接 32.768KHz Crystal 使用
16	P0.0	I/O	一般 I/O 使用
17	VDD IN	POWER	Power Supply 4.5~5.5V
18	GND	Ground	Ground



Reference hole position for PCB mounting(Top view)

3 GND	18 GND
4 RESET	17 VDD IN
5 P20/C2	16 P0.0
6 3V OUT	15 P0.2/XTAL
7 P0.3/XTAL	14 TX
8 P0.1/AUO	13 RX
1 ANT	9 P0.5
2 GND	10 P1.6/CLK
	11 P1.7/DATA

尺寸



## 指令通訊模式

### ● 進入設置模式

發送值=0x01+0x02+~+7E+0x7F 共 127 個 bytes

傳回值=0x01+0x02+~+7E+0x7F 共 127 個 bytes，之後每秒傳回 0x53 的提示字元提示使用者目前正在設定模式下。

✧ 需在設置模式下才可進行讀取或修改各項參數。

### ● 退出設置模式

發送值=0xFF FF FF 55 CC

傳回值=無，停止每秒傳回 0x53 的提示字元。

✧ 需退出設置模式才可進行資料的發射與接收。

### ● 讀取產品名稱及版本

發送值=0xFF FF FF 55 AA BB FD

傳回值(字符)=TRW-V10\_V001

✧ 共有 11 個 Byte 資訊，前 6 個字元為產品名稱，後 4 個字元為韌體版本(顯示內容各別版本略有不同)。

### ● 恢復出廠參數

發送值=0xFF FF FF 55 AA BB FF

傳回值=無

✧ 清除內部所有設定參數並且回覆到出廠的設定參數。

### ● 讀取內部參數

發送值=0xFF FF FF 55 AA BB FE

傳回值=0x03 00 00 00 00 05 0E 1D 48 07 00 00 FF FF FF FF FF FF FF FF FF FF FF FF FF FF FF FF FF (此為出廠預設值)。

✧ 共有 31 Byte 資訊，是目前內部儲存的設定參數。

### ● 設定內部參數

發送值=0xFE 03 00 00 00 00 05 0E 1D 48 07 00 00 FF FF FF FF FF FF FF FF FF FF FF FF FF FF FF FF FF FF，發送共 32 Bytes

傳回值=0xFD 03 00 00 00 00 05 0E 1D 48 07 00 00 FF FF FF FF FF FF FF FF FF FF FF FF FF FF FF FF FF FF，回傳共 32 Bytes，若第 1 個 Byte 為 FD 則表示更新完成，若第 1 個 Byte 為 FE 則表示與內部儲存的設定一樣。

✧ 共有 31 Bytes，各項參數修改。

✧ 第 1 個 Byte：起始字元，固定為 0xFE

✧ 第 2 個 Byte：介面速率，設定範圍 00~07，初始值為 9600bps

Value	0	1	2	3	4	5	6	7
Rate(bps)	1200	2400	4800	9600	19.2K	38.4K	57.6K	115.2K

✧ 第 3~4 個 Byte：群組 ID(GID)，設定範圍 0000~FFFF

- ✧ 第 5 個 Byte：設備 ID(SID)，設定範圍 00~FF
- ✧ 第 6 個 Byte：無效字元，固定為 0x00
- ✧ 第 7 個 Byte：傳送速率，設定範圍 00~07，一般設定時 RF 傳輸速率必須大於介面速率，以避免資料出錯。

Value	0	1	2	3	4	5	6	7
Rate(bps)	1600	3200	6400	12.8K	25.6K	51.2K	76.8K	128K

- ✧ 第 8~10 個 Byte：工作頻率，計算方式 MHz\*1000=KHz，再轉換成 16 進制。  
例：如需在 925MHz 的工作頻率， $925*1000=925000=0x0E\ 1D\ 48$  在第 8 Byte 填入 0E 第 9 Byte 填入 1D 第 10 Byte 填入 48；如需在 924.5MHz 的工作頻率， $924.5*1000=924500=0x0E\ 1B\ 54$  在第 8 Byte 填入 0E，第 9 Byte 填入 1B，第 10 Byte 填入 54。
- ✧ 第 11 個 Byte：  
Bit0~Bit2：發射功率，設定範圍 0~7

Output Power		
dBm	Set Value	Hex (Bit0~Bit2)
5	0	000
12	1	001
17	2	010
21	3	011
24	4	100
25	5	101
26	6	110
27	7	111

Bit3~Bit5：無效位元，固定為 000

Bit6~Bit7：設備工作模式，共有下列四種模式：

- **模式 1 (長數據資料模式：設定值 00)：**

在此模式下只要所有設備的 GID 一樣皆可收到資料，可針對數據資料量大於 127Bytes 用途使用。

- **模式 2 (ID 資料模式 1：設定值 01)：**

在此模式下只要設備的 GID 一樣皆可傳送到指定 SID 的設備，達到一對多的使用場合，單筆資料須  $\leq 127$ Bytes。

**傳輸方式：**數據資料的第 1 個 Byte 為接收端的 SID，第 2 個 Byte 開始為數據資料。

**例：**A 設備 SID 為 55，B 設備 SID 為 88 且 GID 皆相同，在模式 2 之下 A 設備要傳輸數據資料 0x1234567890 共 5Byte 到 B 設備，A 發送的數據資料為 0x881234567890 共 6Byte，B 就會收到 0x551234567890 共 6Byte 數據資料第一個 Byte 表示發送端的 SID。



● **模式 3 (ID 資料模式 2：設定值 10)：**

在此模式下可傳送到指定 GID 及 SID 的設備，達到一對多的使用場合，單筆資料包含指定 GID 及 SID 須 ≤ 127Bytes。

**傳輸方式：**傳送的資料數據須按照第 13~32 個 Byte 的規則。

**例：**A 設備 GID=AAAA SID=55，B 設備 GID=BBBB SID=88，C 設備 GID=CCCC SID=99

A 設備要傳輸數據資料 0x1234567890 共 5Bytes 到 B 設備，A 發送的數據資料為 0x04FFBBBB881234567890 共 10Bytes，B 就會收到 0x1234567890 共 5Bytes 數據資料。

A 設備要傳輸數據資料 0x1234567890 共 5Bytes 經由 B 設備再轉發到 C 設備，A 發送的數據資料為 0x08FFBBBB88FFCCCC991234567890 共 14Bytes，B 設備不會收到任何資料，C 設備會收到 0x1234567890 共 5Bytes 數據資料。

● **模式 4 (內存 ID 資料模式：設定值 11)：**

在此模式下可預先儲存指定 GID 及 SID 的路徑，在每次發送資料時會自動依照儲存的路徑轉發，最多可轉傳 14 次，單筆資料包含預設路徑的 GID 及 SID 須 ≤ 127Bytes：

◇ 第 12 個 Byte：無效字元，固定為 0x00

◇ 第 13~32 個 Byte：預設儲存路徑，只在模式 4 (內存 ID 資料模式) 才會啟用。

◇ 第 13 Byte：代表 14~32 Byte 內共有多少個有效資料。

◇ 第 14~32 Byte 路徑格式：

◆ 例 1：04 FF 12 34 55 11 22 33 44~00

由第 13 Byte 可知共有 4 Byte 的有效資料為 FF 12 34 55

FF 12 34 55 則代表 GID=1234、SID=55，當此設備經由 UR 收到資料時會自動將資料發送到 GID=1234、SID=55 的設備。

◆ 例 2：05 FF 12 34 55 11 22 33 44~00

由第 13 Byte 可知共有 5 Byte 的有效資料為 FF 12 34 55 11

FF 12 34 55 11 則代表 GID=1234、SID=55 及 11，當此設備經由 UR 收到資料時會自動將資料發送到 GID=1234、SID=55 的設備再轉發到 GID=1234、SID=11 的設備。

◆ 例 3：06 FF 12 34 55 11 22 33 44~00

由第 13 Byte 可知共有 6Bytes 的有效資料為 FF 12 34 55 11 22

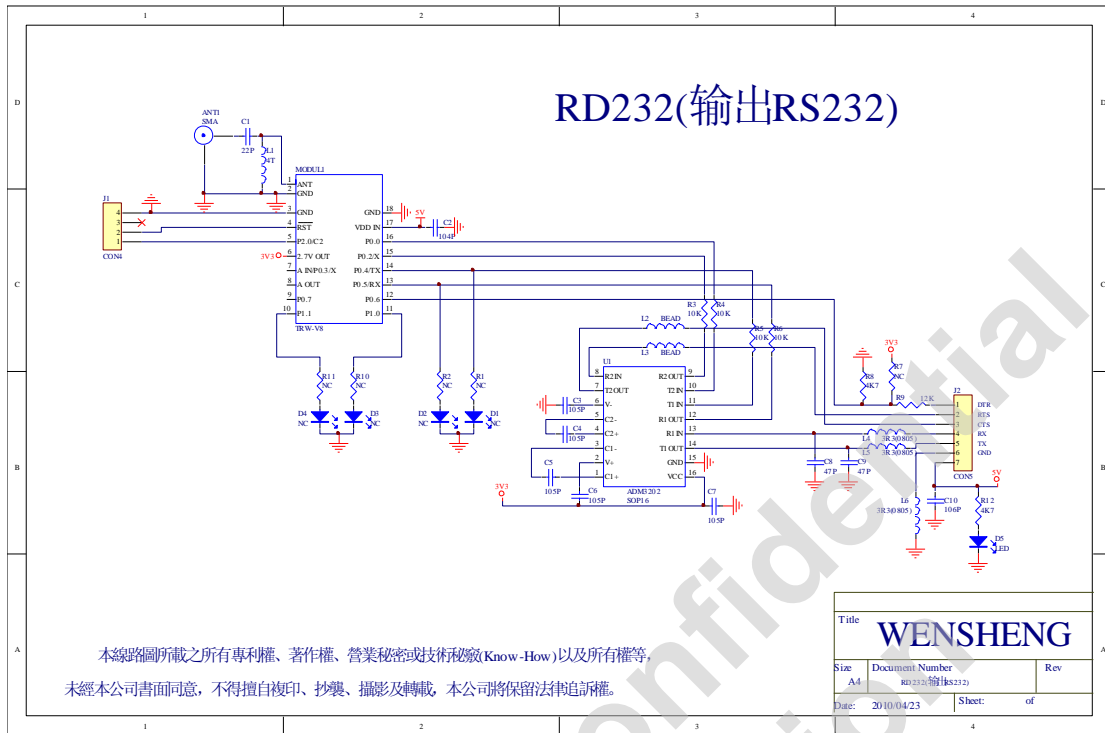
FF 12 34 55 11 22 則代表 GID=1234、SID=55、11 及 22，當此設備經由 UR 收到資料時會自動將資料發送到 GID=1234、SID=55 的設備再轉發到 GID=1234、SID=11 的設備再轉發到 GID=1234、SID=22 的設備。

◆ 例 4：08 FF 12 34 55 FF 45 67 88 44~00

由第 13 Byte 可知共有 8 Byte 的有效資料為 FF 12 34 55 FF 45 67 88

FF 12 34 55 FF 45 67 88 則代表 GID=1234、SID=55 及 GID=4567、SID=88，當此設備經由 UR 收到資料時會自動將資料發送到 GID=1234、SID=55 的設備再轉發到 GID=4567、SID=88 的設備。

示範線路 1：



示範線路 2：

