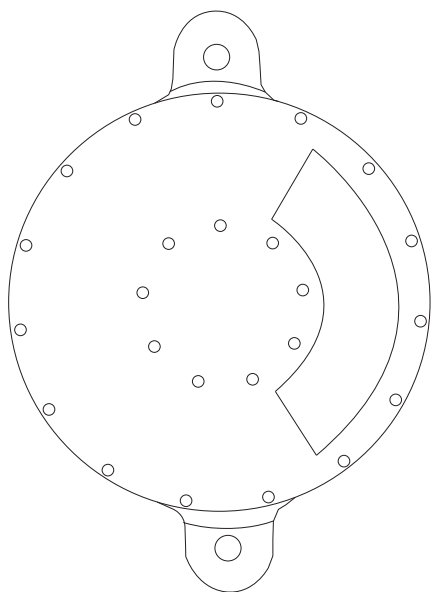
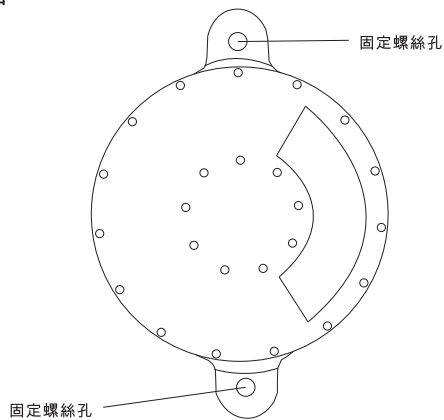


井溝蓋安裝說明

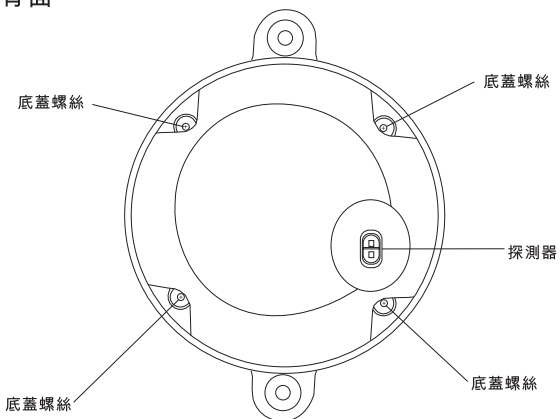


各部位說明

正面



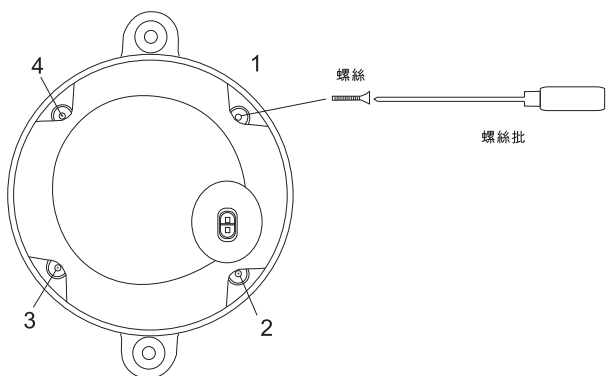
背面



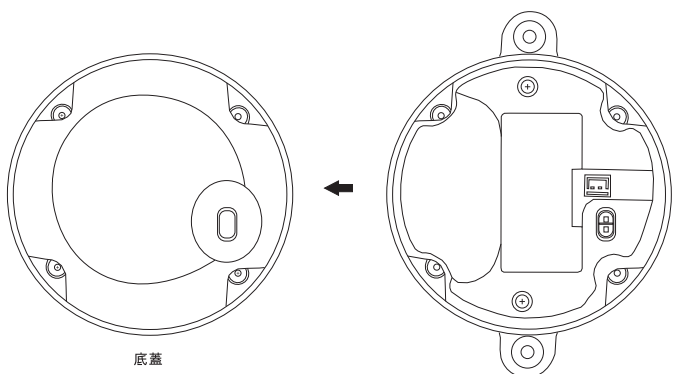
1 2

SIM卡安裝

用螺絲批分別擰開背面的1~4號底蓋螺絲。

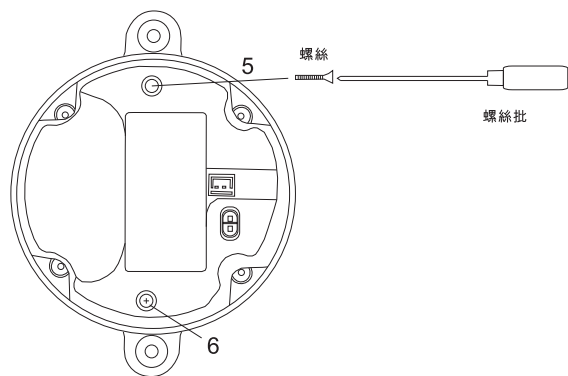


將1~4號底蓋螺絲擰開後，取出底蓋。

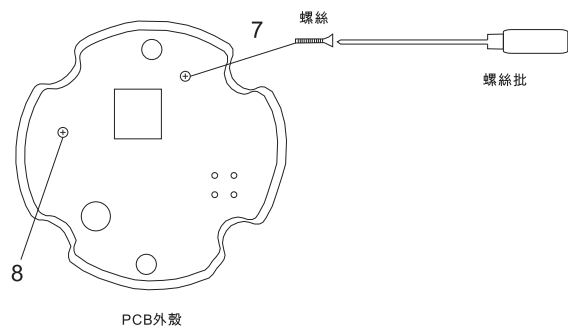


3 4

再用螺絲批分別擰開中間的PCB外殼的5~6號固定螺絲。

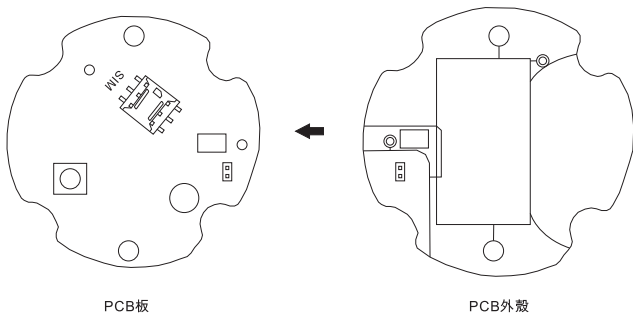


將5~6號固定螺絲擰開後，拿起PCB外殼，翻轉至背面（PCB板），用螺絲批分別擰開PCB板上的7~8號固定螺絲。

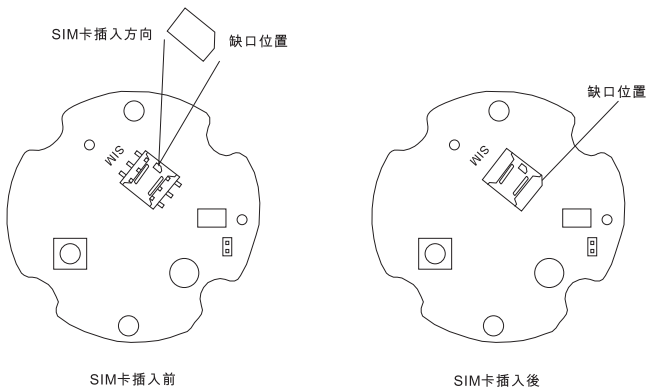


3 4

將PCB板取出。

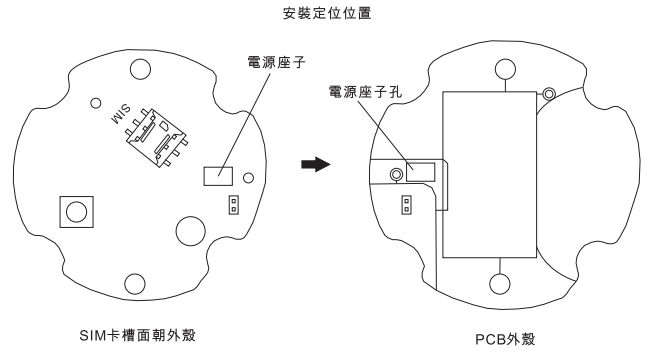


將PCB板翻到有SIM卡槽的一面，按照卡槽提示的方向將SIM卡插入。

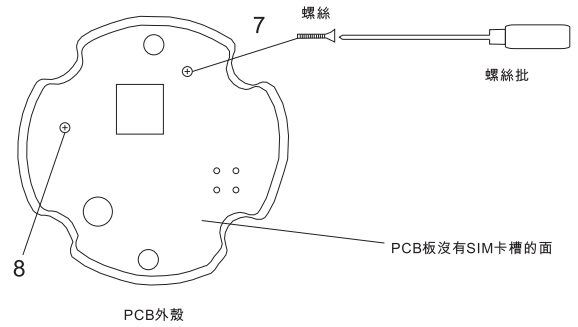


5 6

SIM卡安裝完成後，將PCB板裝進PCB外殼，如圖所示。

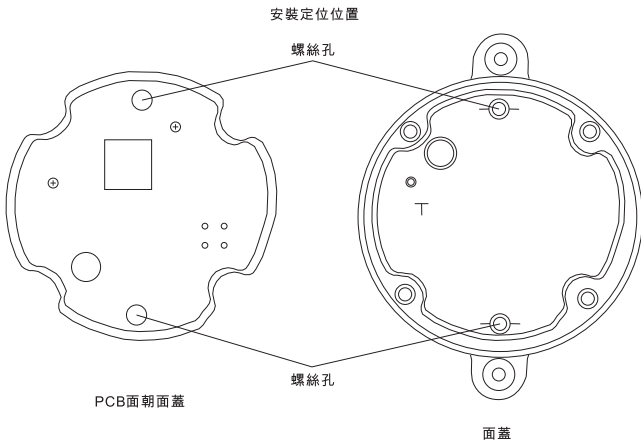


PCB板裝進外殼後，PCB板沒有SIM卡槽的面是朝外的，將7~8號PCB板固定螺絲擰緊，如圖所示。

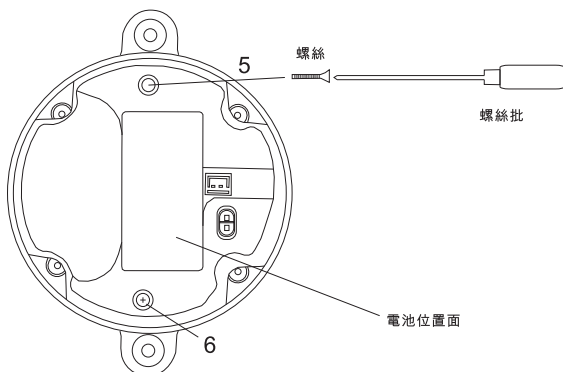


5 6

將PCB板翻到有SIM卡槽的一面，按照卡槽提示的方向將SIM卡插入。

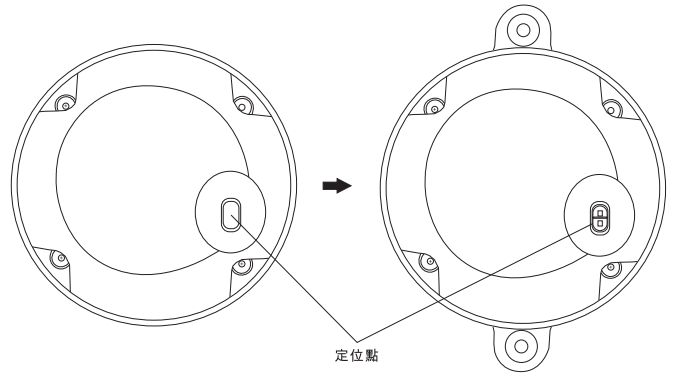


將PCB板外殼裝入面蓋後，PCB板外殼電池位置面是朝外的，將5~6號PCB板外殼固定螺絲擰緊，如圖所示。

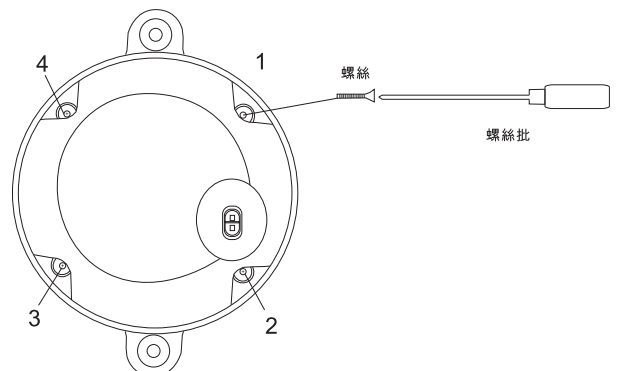


7 8

5~6號固定螺絲擰緊後，裝上底蓋。



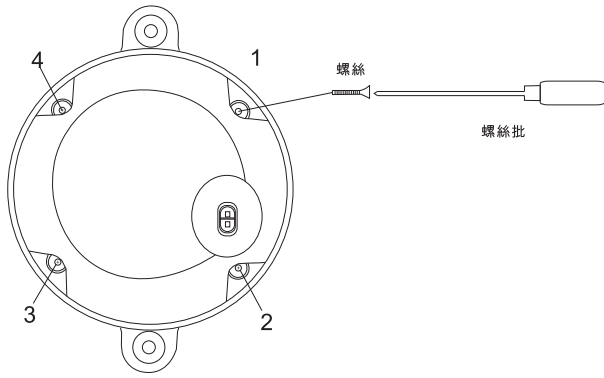
用螺絲批分別擰上1~4號底蓋固定螺絲，SIM卡安裝完成。



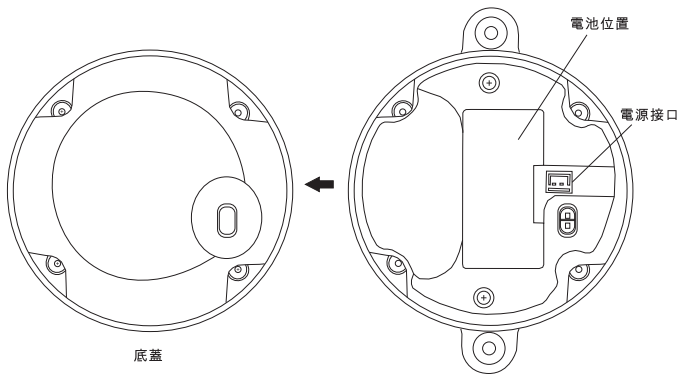
7 8

電池安裝

用螺絲批分別擰開背面的1~4號底蓋固定螺絲。

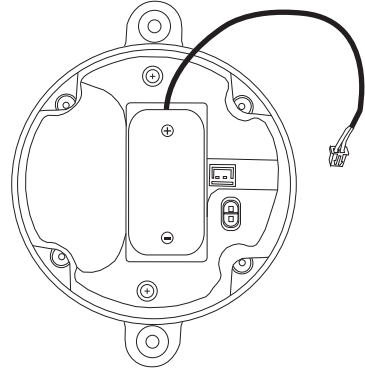


將1~4號固定螺絲擰開後，移開底蓋會看到電池位置與電源線口。

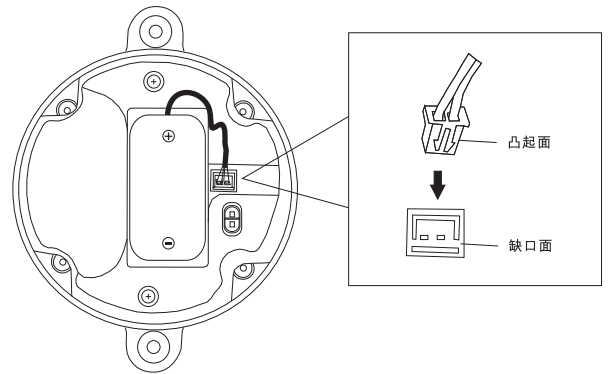


9 10

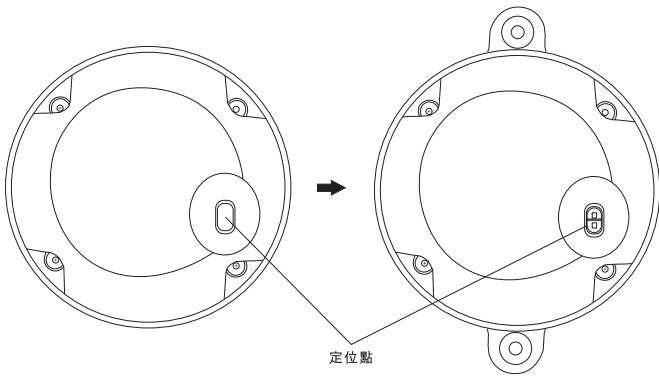
將電池放入，方向如圖所示。



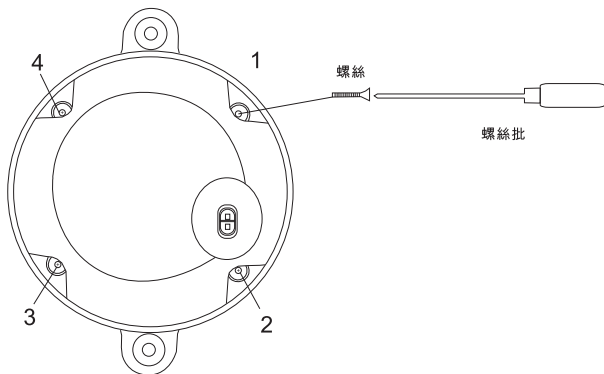
將電池線端子插入電源線口，方向如圖所示。



電池安裝完成後，裝上底蓋。



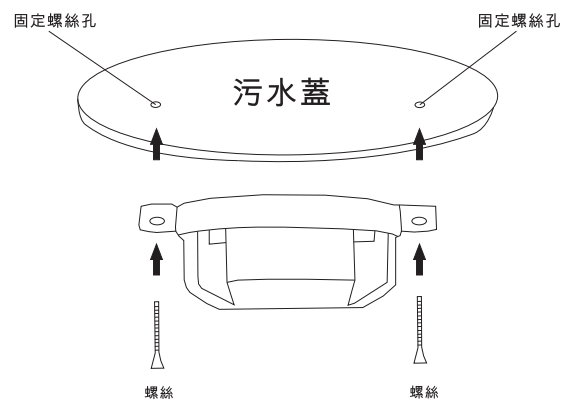
用螺絲批分別擰上1~4號底蓋固定螺絲，電池安裝完成。



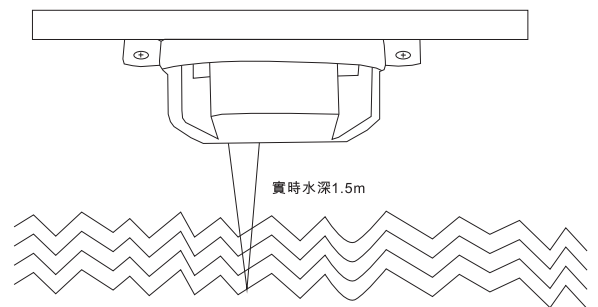
11 12

應用場景安裝

安裝時將面蓋貼緊污水蓋，擰緊固定螺絲。



分解圖示



工作圖示

實時水深1.5m

11 12

參考圖

溝蓋上鑽螺絲位置與大小

比例：1:1

螺絲孔直徑6mm

