

# 高功率無線數據收發器

(RS485、TTL、RS232、USB)

---

432~436MHz 500mW Multi-point Transceiver

---

Model: RD232-H-RS485-434M  
(RS485 Interface)



Model: RD232-H-TTL-434M  
(TTL Interface)



Model: RD232-H-USB-434M  
(USB Interface)



Model: RD232-H-RS232-434M  
(RS232 Interface)



## Version History

Version	Date	Changes
V1.01	May.16, 2018	1 <sup>st</sup> . Edition
V1.02	August. 31, 2018	2 <sup>st</sup> . Edition

頁次說明	
重要事項	3
➤ 保固	3
➤ 聯絡方式	3
應用	4
規格	4
電氣特性	4
方塊圖	5
尺寸圖	6
引腳圖	8
安裝使用說明	9
指令通訊模式	14
➤ 進入設置模式	14
➤ 退出設置模式	14
➤ 讀取產品名稱及版本	14
➤ 恢復出廠參數	14
➤ 讀取內部參數	14
➤ 設定內部參數	14

## 重要事項

- 本產品是在一般設備的使用上為前提所設計、製造，請勿使用於高安全性要求的設備用途上，如醫療醫療器材、航空設備、交通相關之設備，以及與生命安全直接或間接相關之系統等。
- 本產品需在本使用說明書內所指示的電源種類及額定電壓電流下正確使用，如違反本說明書所記載的安全電源操作範圍，本公司不負擔任何責任。
- 使用者請勿自行拆卸、分解、改造或維修本產品，有可能會造成火災、觸電、故障等危險。如有違反，因此所造成的故障則不在保固範圍內。
- 本產品請勿在有水的地方使用，並請注意收放。雨、水花、飲料、蒸氣、汗水均可能會造成本產品故障。
- 使用本產品時，請務必根據本使用說明書所記載之方法操作，特別是不可違反注意事項所提醒的使用方法。
- 請遵守本使用說明書所記載的注意事項，使用者如有違反，本公司不負擔任何責任。
- 本產品有非人為因素所導致之瑕疵，可免費更換或維修，本公司不負擔基於該瑕疵而要求的損失賠償之責任。
- 本公司有權保留在不通知使用者的情況下，對本產品的硬體/軟體/韌體（版本升級）隨時進行修改的權利。

## 保固

本產品保固一年，自購買日起一年之內，在正常使用下發生非人為損壞之功能不良即在保固範圍內，非保固範圍使用下發生功能不良則不在此限。

非保固範圍說明：

- 因天災、意外或人為因素造成之不良損壞。
- 違反產品手冊之使用提示，導致產品之損壞。
- 組裝不當造成之損壞。
- 使用未經認可之配件所導致之產品損壞。
- 超出允許使用環境而導致之產品損壞。

## 聯絡方式

文星電子股份有限公司

11054 台北市信義區崇德街 82 號

電話：+886-2-27353055

傳真：+886-2-27328813

➤應用

- Wireless Network
- Multi-Channel Home Automation Standard
- Wireless RS232
- Active RFID Base Station Transceiver

➤規格

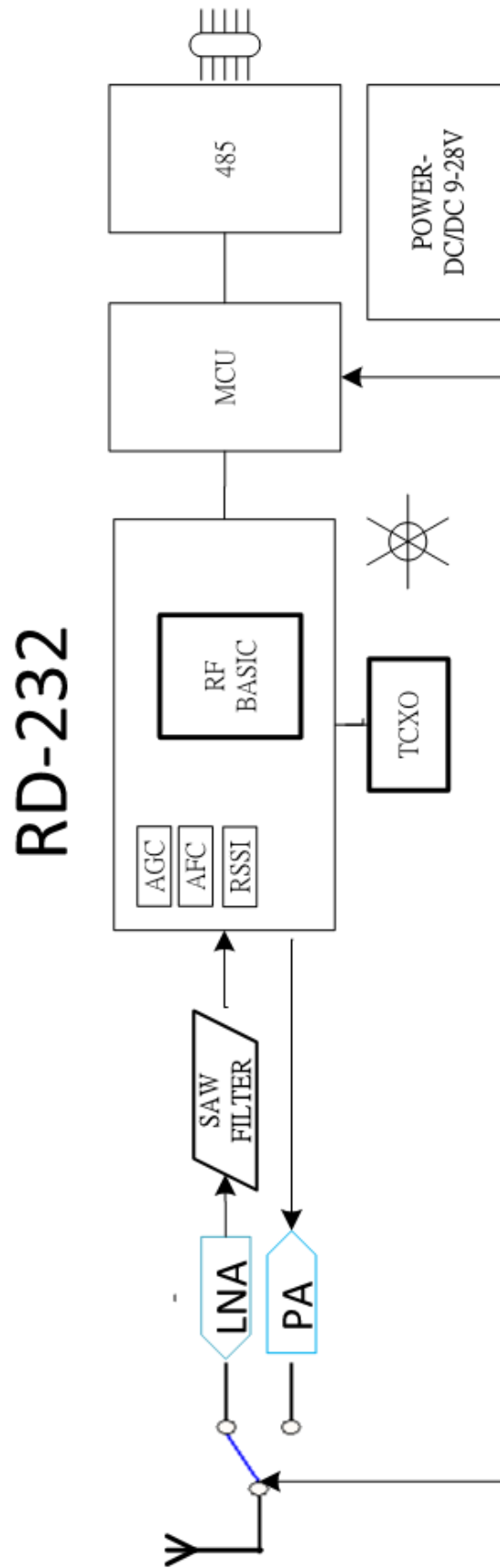
- UHF Band Wireless Data Transceiver
- Frequency Range : 432~436MHz
- RF Output Power : 500mW
- Sensitivity : -126dBm (2Kbps)
- Interface : USB、RS232、RS485、TTL (擇一)
- Transceiver Data Rate : 1.6Kbps~128Kbps

➤電氣特性

\*注意：RD232-H 本系列產品需使用 5V 電源。

Parameter	Min.	Typ.	Max.	Unit	Condition
<b>Operating Condition</b>					
Operating Temperature Range	-10		+70	°C	
Operating Supply Voltage		5		V	
<b>Current Consumption</b>					
RX Mode (TTL 3V)		34	40	mA	
TX Mode (TTL 3V)			600	mA	Peak
RX Mode (RS485)		34	40	mA	
TX Mode (RS485)			600	mA	Peak
RX Mode (RS232)		34	40	mA	
TX Mode (RS232)			600	mA	Peak
RX Mode (USB)		34	40	mA	
TX Mode (USB)			600	mA	Peak
<b>RF Characteristic</b>					
Frequency Range	432	434	436	MHz	
Data Rate	1.6		128	Kbps	GFSK
TX Output Power		27	27.5	dBm	
RX Sensitivity		-126	-125	dBm	
Modulation		GFSK			
<b>Other</b>					
ESD			2000	V	
Interface Data Rate	1.2		115.2	Kbps	

➤ 方塊圖



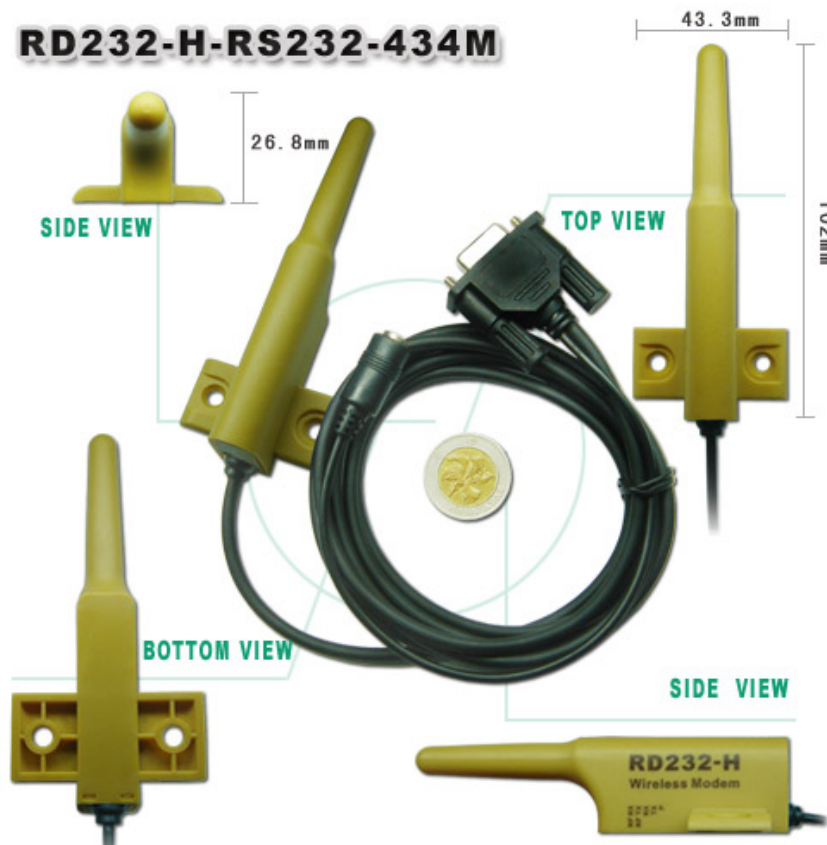
➤尺寸圖

(Unit : mm)

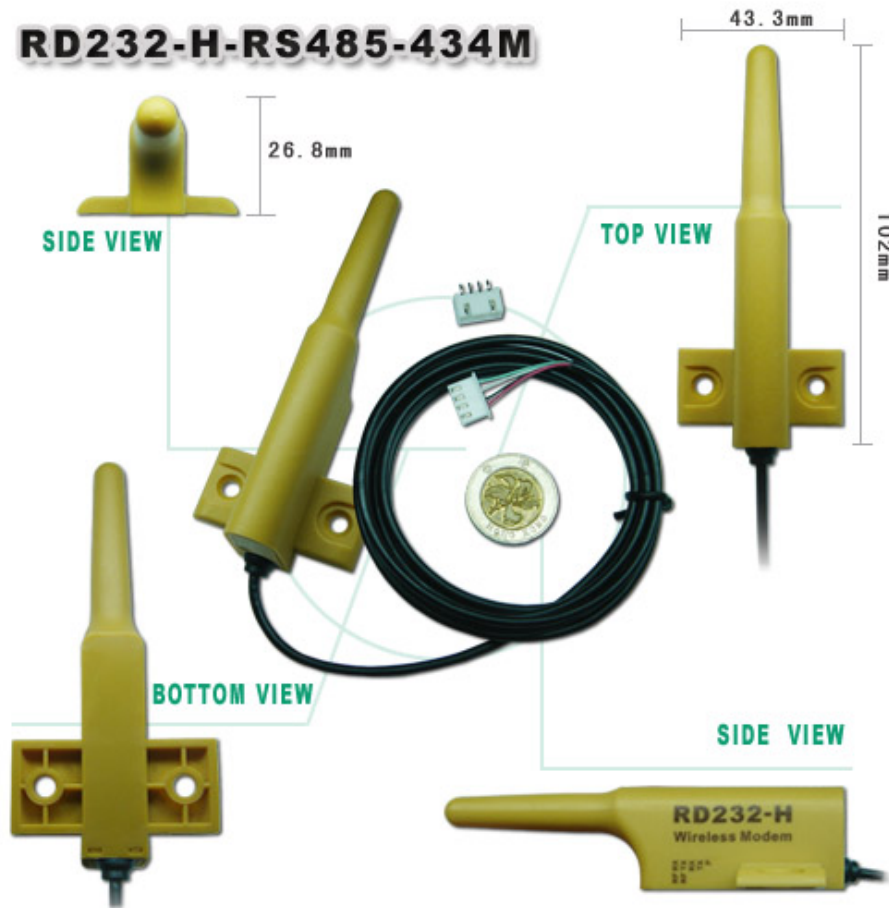
**RD232-H-USB-434M**



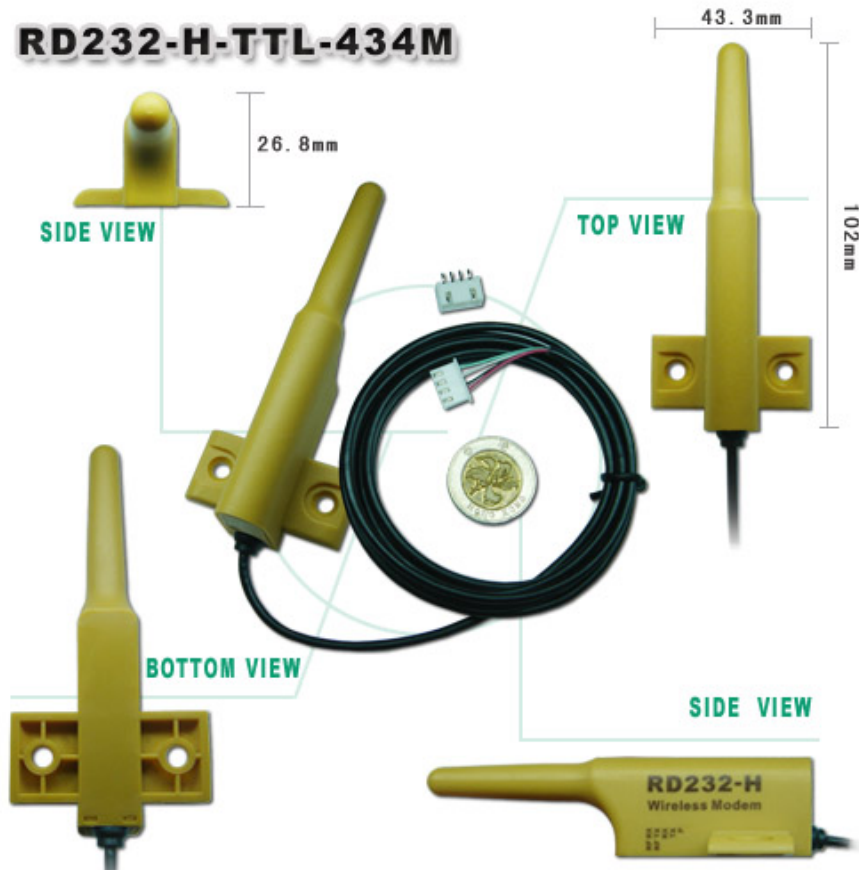
**RD232-H-RS232-434M**



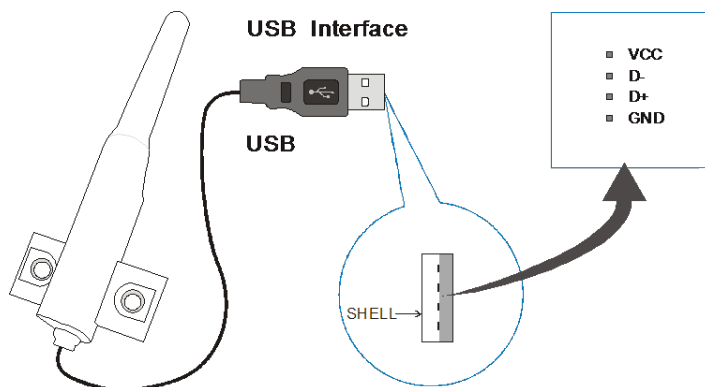
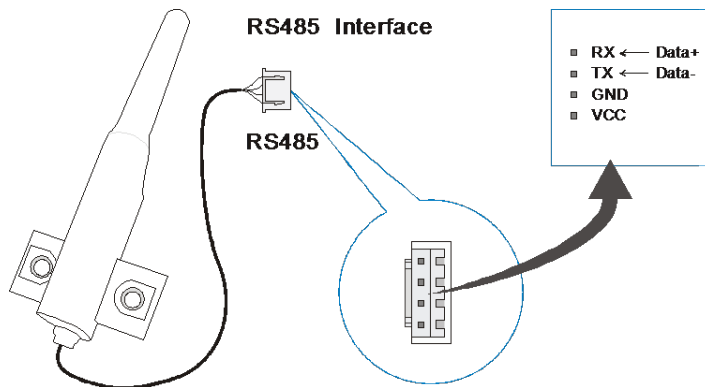
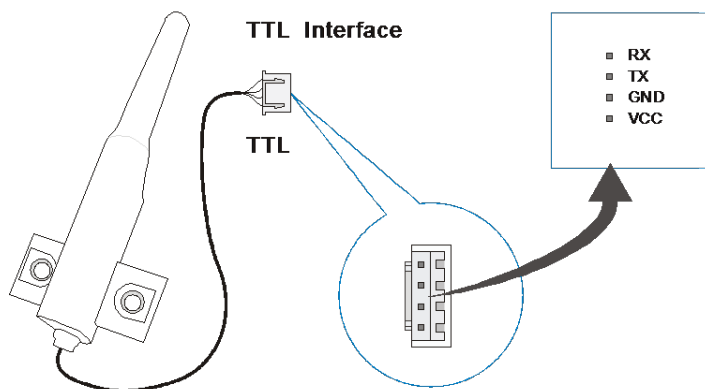
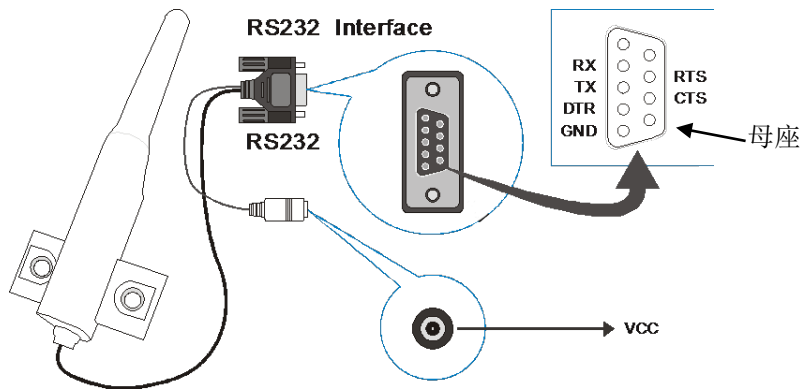
## RD232-H-RS485-434M



## RD232-H-TTL-434M



➤ 引腳圖





## ➤使用說明

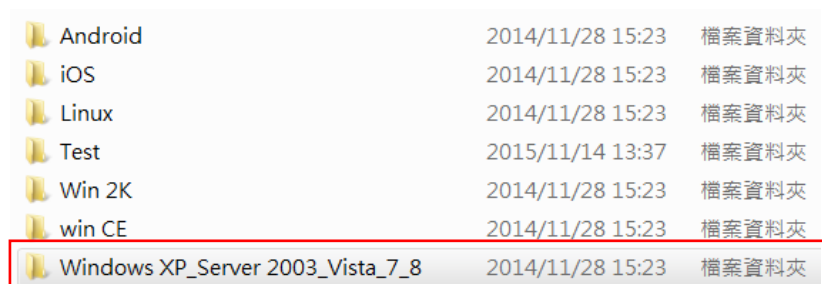
- 點擊網頁產品頁面的“軟體下載” / “應用軟體下載”以下載產品驅動程式。



- 解壓縮“產品驅動程式”。

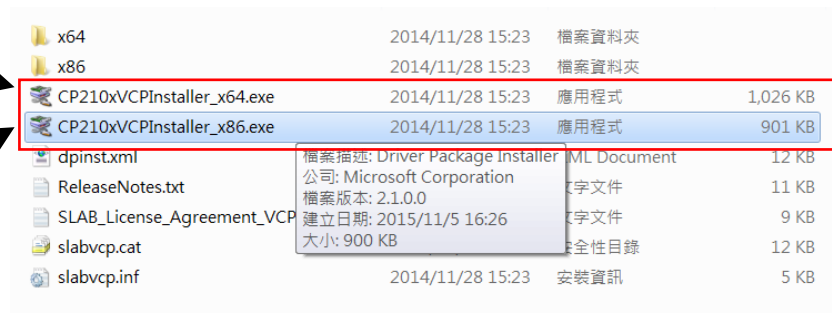


- 解壓縮後找到“Windows 系統文件夾”，並點擊打開，找到 32 位或 64 位的系統安裝文件。



64 位系統

32 位系統



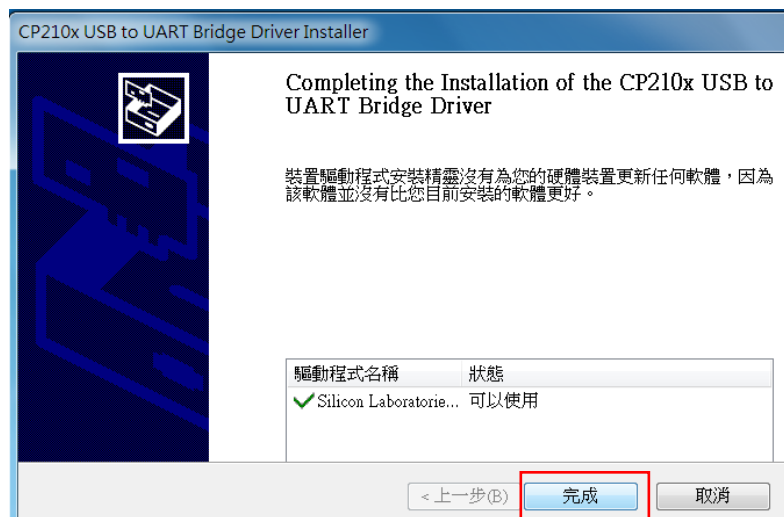
- 點擊安裝文件，按“下一步”繼續。



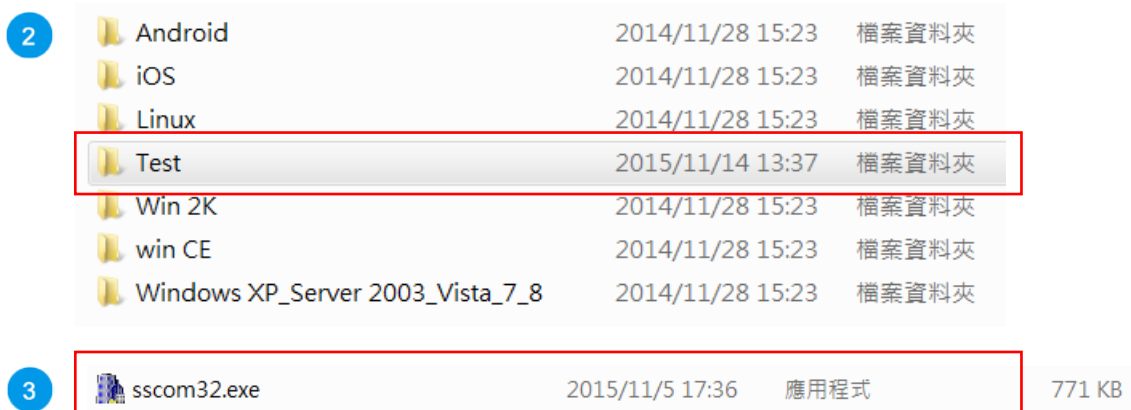
- 點擊“我接收此合約”，按“下一步”繼續。



- 安裝完成後，按“完成”退出。



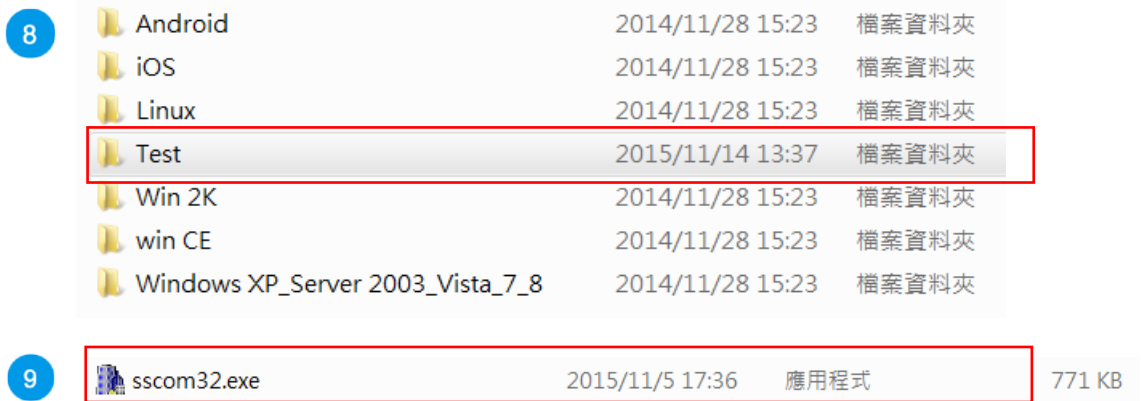
- 打開 A 電腦，將 RD232-H-USB 插入電腦 USB 埠 ①，打開軟體文件夾，找到“Test”文件夾點擊 ②，找到“sscom32.exe” 調試軟體文件點擊 ③。



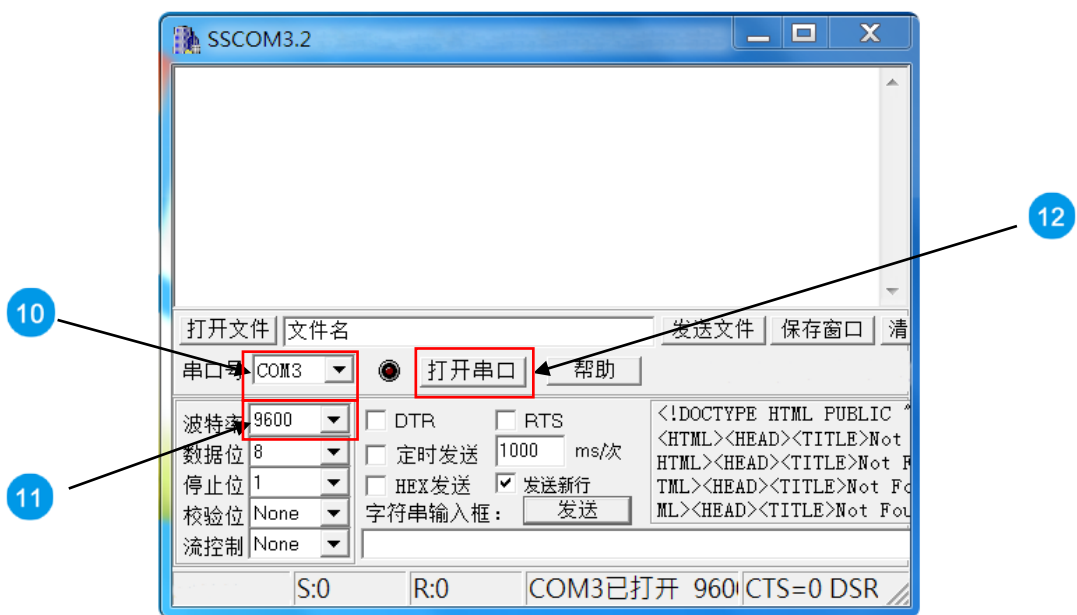
- 啟動軟體，選擇串口號如“COM2” ④，串列傳輸速率選“9600” ⑤，點擊“打开串口” ⑥，A 電腦設置完成。



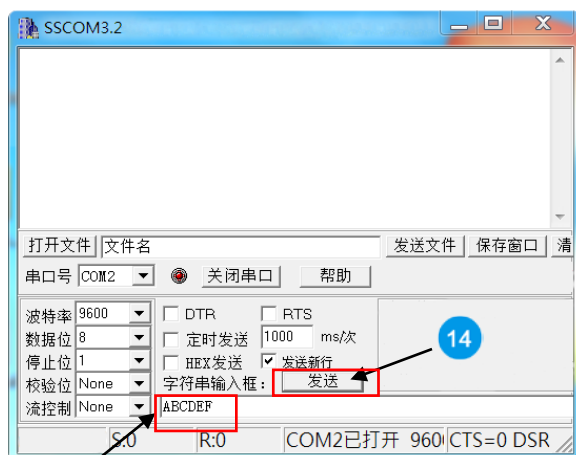
- 打開 B 電腦，將 RD232-H-USB 插入電腦 USB 埠 7，打開軟體文件夾，找到“Test”文件夾點擊 8，找到“sscom32.exe” 調試軟體文件點擊 9。



- 啟動軟體，選擇串口號如“COM3” 10，串列傳輸速率選“9600” 11，點擊“打开串口” 12，B 電腦設置完成。

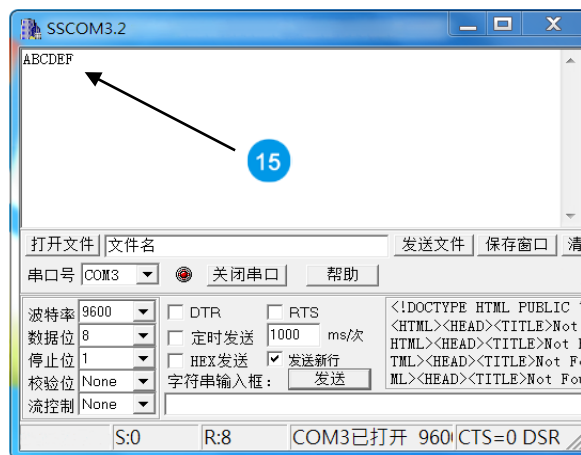


- 在 A 電腦“字串輸入框”輸入“ABCDEF” 13 點擊“发送” 14，B 電腦接收成功後會在資訊欄同步顯示 A 電腦的資訊 15。



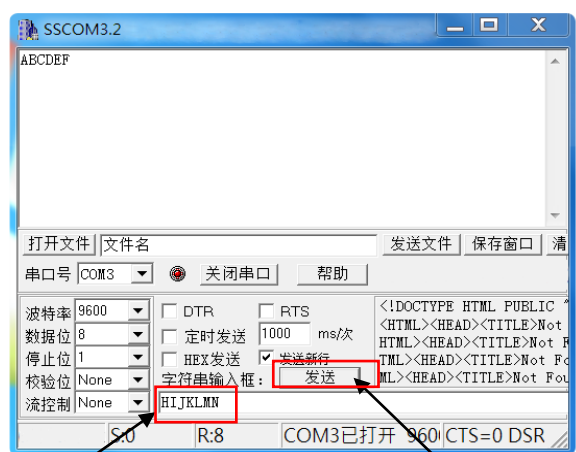
13

A 電腦



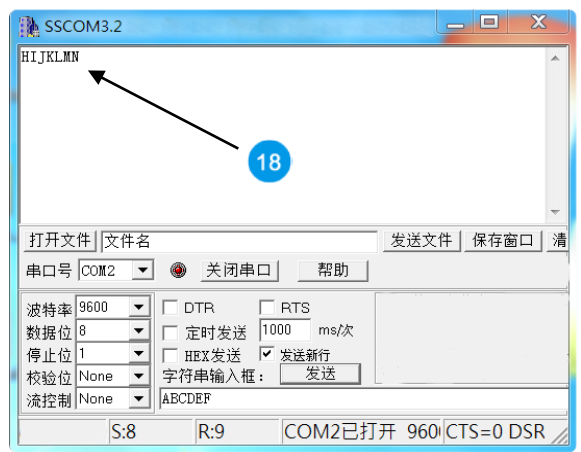
B 電腦

- 在 B 電腦“字串輸入框”輸入“HIJKLMN” 16 點擊“发送” 17，A 電腦接收成功後會在資訊欄同步顯示 B 電腦的資訊 18。



16

B 電腦



A 電腦

## ➤指令通訊模式

### ● 進入設置模式

發送值=0x01+0x02+~+7E+0x7F 共 127 個 Bytes

傳回值=0x01+0x02+~+7E+0x7F 共 127 個 Bytes，之後每秒傳回 0x53 的提示字元提示使用者目前正在設定模式下。

✧ 需在設置模式下才可進行讀取或修改各項參數。

### ● 退出設置模式

發送值=0xFF FF FF 55 CC

傳回值=無，停止每秒傳回 0x53 的提示字元。

✧ 需退出設置模式才可進行資料的發射與接收。

### ● 讀取產品名稱及版本

發送值=0xFF FF FF 55 AA BB FD

傳回值(字符)=TRW-V8\_V001

✧ 共有 10 個 Bytes 資訊，前 6 個字元為產品名稱，後 4 個字元為韌體版本。

### ● 恢復出廠參數

發送值=0xFF FF FF 55 AA BB FF

傳回值=無。

✧ 清除內部所有設定參數並且回覆到出廠的設定參數。

### ● 讀取內部參數

發送值=0xFF FF FF 55 AA BB FE

傳回值=0xFE03 00 00 00 00 05 06 9F 50 07 00 00 FF FF FF FF FF FF FF FF FF FF FF FF FF FF FF FF FF (此為出廠預設值)。

✧ 共有 32 Bytes 資訊，是目前內部儲存的設定參數。

### ● 設定內部參數

發送值=0xFE 03 00 00 00 00 05 06 9F 50 07 00 00 FF FF FF FF FF FF FF FF FF FF FF FF FF FF FF FF FF FF，發送共 32 Bytes

傳回值=0xFD 03 00 00 00 00 05 06 9F 50 07 00 00 FF FF FF FF FF FF FF FF FF FF FF FF FF FF FF FF FF FF，回傳共 32 Bytes，若第 1 個 Byte 為 FD 則表示更新完成，若第 1 個 Byte 為 FE 則表示與內部儲存的設定一樣。

✧ 共有 32 Bytes，各項參數修改。

✧ 第 1 個 Byte：起始字元，固定為 0xFE

✧ 第 2 個 Byte：校驗碼、停止位元、介面速率，設定範圍 00~07，初始值為 9600bps  
Bit7：0 ~ 8位格式(8,1,N/7,1,O/7,1,E/7,2,N)  
1 ~ 9位格式(8,1,O/8,1,E/8,1,S/8,2,N(8,1,M))

註：N/O/E/M/S分別為無校驗(None)，奇數同位檢查(Odd)，偶校驗(Even)，  
1校驗(Mark)，0校驗(Space)

Bit6~5：00 無校驗/1校驗

01 奇數同位檢查

10 偶校驗

11 0校驗

Bit4~3：固定為 0

Bit2~0：介面速率

Value	0	1	2	3	4	5	6	7
Rate(bps)	1200	2400	4800	9600	19.2K	38.4K	57.6K	115.2K

- ✧ 第 3~4 個 Byte：群組 ID(GID)，設定範圍 0000~FFFF
- ✧ 第 5 個 Byte：設備 ID(SID)，設定範圍 00~FF
- ✧ 第 6 個 Byte：無效字元，固定為 0x00
- ✧ 第 7 個 Byte：傳送速率，設定範圍 00~07，一般設定時 RF 傳輸速率必須大於介面速率，以避免資料出錯。

Value	0	1	2	3	4	5	6	7
Rate(bps)	1600	3200	6400	12.8K	25.6K	51.2K	76.8K	128K

- ✧ 第 8~10 個 Byte：工作頻率以 KHz 為單位，以 16 進制格式表示。例：如需在 434MHz 的工作頻率， $434*1000=434000=0x06\ 9F\ 50$  在第 8 Byte 填入 06，第 9 Byte 填入 9F，第 10 Byte 填入 50；如需在 432.5MHz 的工作頻率， $432.5*1000=432500=0x06\ 99\ 74$  在第 8 Byte 填入 06，第 9 Byte 填入 99，第 10 Byte 填入 74。
- ✧ 第 11 個 Byte：  
Bit0~Bit2：發射功率，設定範圍 0~7

Output Power		
dBm	Set Value	Hex (Bit0~Bit2)
5	0	000
12	1	001
17	2	010
21	3	011
24	4	100
25	5	101
26	6	110
27	7	111

Bit3~Bit5：無效位元，固定為 000

Bit6~Bit7：設備工作模式，共有下列四種模式：

- **模式 1 (長數據資料模式 設定值 00)：**

在此模式下只要所有設備的 GID 一樣皆可收到資料，可針對數據資料量大於 127 Bytes 用途使用。

- **模式 2 (ID 資料模式 1 設定值 01)：**

在此模式下只要設備的 GID 一樣皆可傳送到指定 SID 的設備，達到一對多的使用場合，單筆資料須  $\leq 127$  Bytes。

**傳輸方式：**數據資料的第 1 個 Byte 為接收端的 SID，第 2 個 Byte 開始為數據資料。

**例：**A 設備 SID 為 55，B 設備 SID 為 88 且 GID 皆相同，在模式 2 之下 A 設備要傳輸數據資料 0x1234567890 共 5Byte 到 B 設備，A 發送的數據資料為 0x881234567890 共 6Bytes，B 就會收到 0x551234567890 共 6 Bytes 數據資料第一個 Byte 表示發送端的 SID。

- **模式 3 (ID 資料模式 2 設定值 10) :**

在此模式下可傳送到指定 GID 及 SID 的設備，達到一對多的使用場合，單筆資料包含指定 GID 及 SID 須 $\leq 127$  Bytes。

**傳輸方式：**傳送的資料數據須按照第 13~32 個 Byte 的規則。

例：A 設備 GID=AAAA SID=55，B 設備 GID=BBBB SID=88，C 設備 GID=CCCC SID=99

A 設備要傳輸數據資料 0x1234567890 共 5 Bytes 到 B 設備，A 發送的數據資料為 0x04FFBBBB881234567890 共 10Bytes，B 就會收到 0x1234567890 共 5Bytes 數據資料。

A 設備要傳輸數據資料 0x1234567890 共 5Bytes 經由 B 設備再轉發到 C 設備，A 發送的數據資料為 0x08FFBBBB88FFCCCC991234567890 共 14Bytes，B 設備不會收到任何資料，C 設備會收到 0x1234567890 共 5 Bytes 數據資料。

- **模式 4 (內存 ID 資料模式 設定值 11) :**

在此模式下可預先儲存指定 GID 及 SID 的路徑，在每次發送資料時會自動依照儲存的路徑轉發，最多可轉傳 14 次，單筆資料包含預設路徑的 GID 及 SID 須 $\leq 127$  Bytes：

- ◇ 第 12 個 Byte：無效字元，固定為 0x00

- ◇ 第 13~32 個 Byte：預設儲存路徑，只在模式 4(內存 ID 資料模式)才會啟用。

- ◇ 第 13 Byte：代表 14~32 Byte 內共有多少個有效資料。

- ◇ 第 14~32 Byte 路徑格式：

- ◆ 例 1：04 FF 12 34 55 11 22 33 44~00

由第 13 Byte 可知共有 4 Bytes 的有效資料為 FF 12 34 55

FF 12 34 55 則代表 GID=1234、SID=55，當此設備經由 UR 收到資料時會自動將資料發送到 GID=1234、SID=55 的設備。

- ◆ 例 2：05 FF 12 34 55 11 22 33 44~00

由第 13 Byte 可知共有 5 Bytes 的有效資料為 FF 12 34 55 11

FF 12 34 55 11 則代表 GID=1234、SID=55 及 11，當此設備經由 UR 收到資料時會自動將資料發送到 GID=1234、SID=55 的設備，再轉發到 GID=1234、SID=11 的設備。

- ◆ 例 3：06 FF 12 34 55 11 22 33 44~00

由第 13 Byte 可知共有 6 Bytes 的有效資料為 FF 12 34 55 11 22

FF 12 34 55 11 22 則代表 GID=1234、SID=55、11 及 22，當此設備經由 UR 收到資料時會自動將資料發送到 GID=1234、SID=55 的設備，再轉發到 GID=1234、SID=11 的設備，再轉發到 GID=1234、SID=22 的設備。

- ◆ 例 4：08 FF 12 34 55 FF 45 67 88 44~00

由第 13 Bytes 可知共有 8 Bytes 的有效資料為 FF 12 34 55 FF 45 67 88

FF 12 34 55 FF 45 67 88 則代表 GID=1234、SID=55 及 GID=4567、SID=88，當此設備經由 UR 收到資料時會自動將資料發送到 GID=1234、SID=55 的設備，再轉發到 GID=4567、SID=88 的設備。