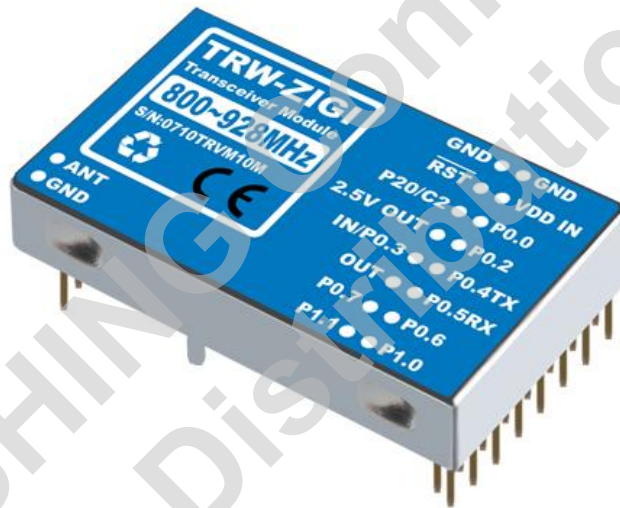


---

 Wireless Redio Modem (PSK ISM Band System)
 

---

**Version History**

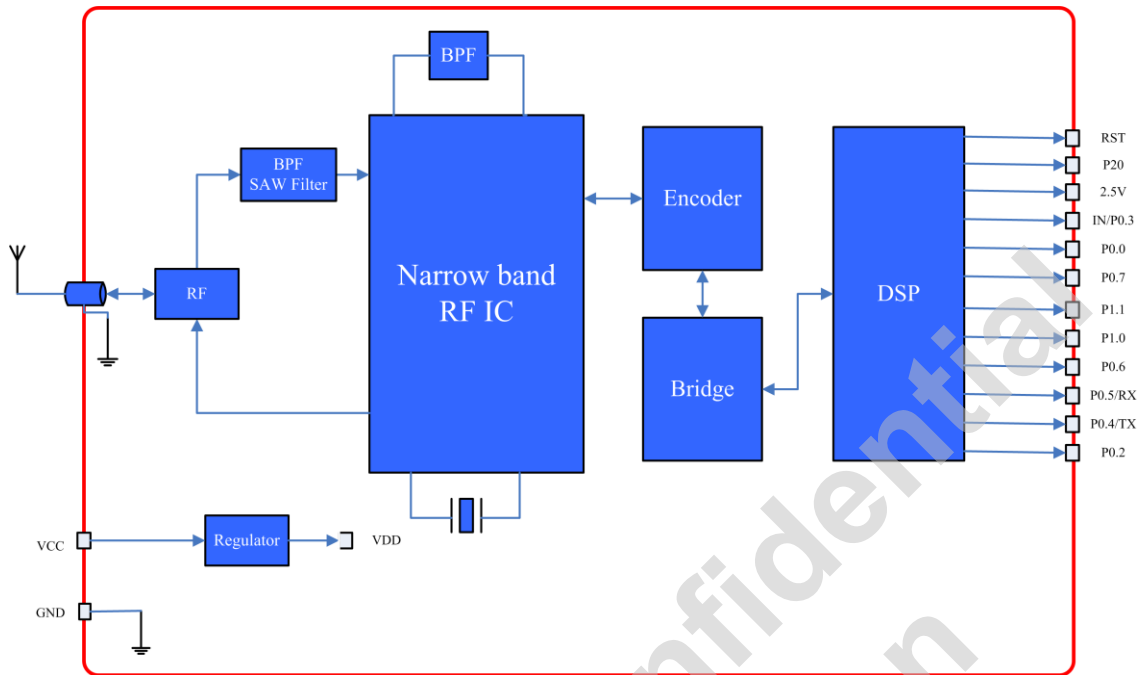
Version	Date	Changes
V1.01	Jul.4, 2008	1 <sup>st</sup> . Edition

TRW-ZIGI 無線雙向模組，採用 PSK 高頻調變方式，並使用跳頻技術，一秒鐘內可高達 1800 次的跳頻，有效避開相近頻率的干擾，可應用於下列各種產品：無線電話、無線資料傳輸、無線滑鼠、無線鍵盤、無線遙桿、無線喇叭、無線遙控裝置、RFID 傳輸。

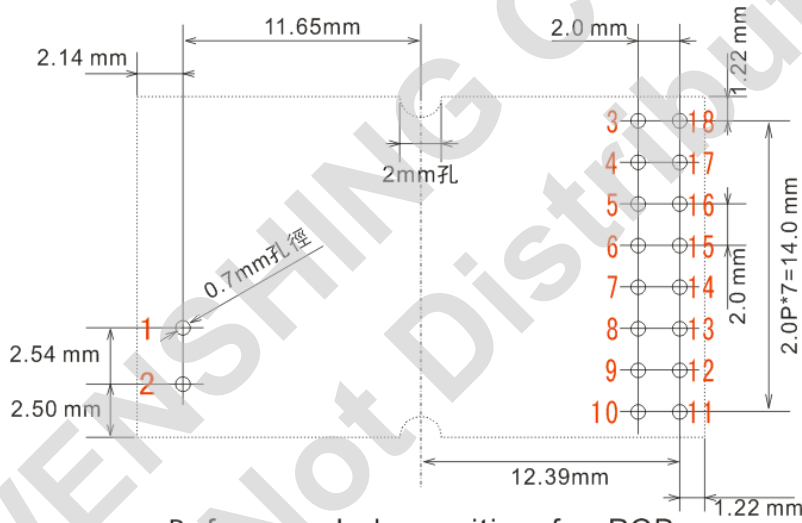
- 使用跳頻技術，一秒跳頻高達 1800 次，可避開相近頻率的干擾。
- 內含高效能 DSP 處理器。
- 體積最小、最薄。
- 適用產品：無線電話、無線資料傳輸、無線滑鼠、無線鍵盤、無線遙桿、無線喇叭、無線遙控裝置 RFID 傳輸站。

Item	Specification	Remark
Voltage Range	DC: 3V~5V	
Frequency Range	800~928MHz	
Output Power	10mW	
Antenna	50Ω 1/4λ wire antenna	
Antenna Power	10dBm	Contact (50 Ω)
Modulation System	PSK、FSK	
Oscillation System	PLL synthesizer system	
Radio Communication Speed	1.2~250Kbps	
Number of Channels	4800	Channel span 12.5 KHz
Receiver Sensitivity	-124 dBm (2400 bps)	Packet error rate 1% (253 bytes/1 packet)
Working Temperature	-10°C ~70°C	
Storage Temperature	-50°C ~150°C	
Consumption Current	TX Mode : 38mA RX Mode : 23mA	

# 方塊圖



## Size & Pin Assignment



Reference hole position for PCB mounting(Top view)

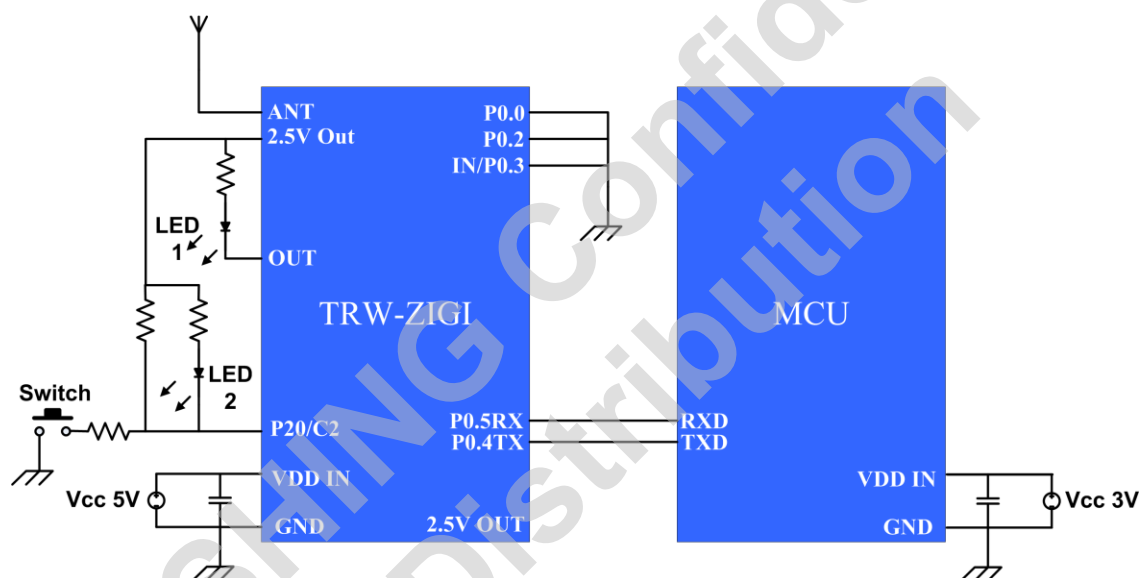
3 GND	18 GND
4 RST	17 VDD IN
5 P20/C2	16 P0.0
6 2.5V OUT	15 P0.2
7 IN/P0.3	14 P0.4TX
8 OUT	13 P0.5RX
9 P0.7	12 P0.6
10 P1.1	11 P1.0
1 ANT	
2 GND	

Pin	Function	IO	Description
1	ANT	I/O	天線接口
2	GND	P	電源負極
3	GND	P	電源負極
4	$\overline{\text{RST}}$	I	REST Low 動作
5	P20/C2	I/O	Link 狀態指示
6	2.5V OUT	P	2.5V output
7	IN/P0.3	I	
8	OUT	I/O	Work 狀態指示
9	P0.7	I/O	
10	P1.1	I/O	
11	P1.0	I/O	
12	P0.6	I/O	
13	P0.5RX	I	For RS-232 RX Port
14	P0.4TX	O	For RS-232 TX Port
15	P0.2	I	
16	P0.0	I	
17	VDD IN	P	電源正極
18	GND	P	電源負極

## 連接 MCU 範例

TRW-ZIGI 模組與 MCU (Microprocessor Control Unit)電路的連接範例如下圖，P0.0、P0.2 與 P0.3 此 3 Pin 為傳輸速率控制 Pin，連接 MCU 時將此 3 Pin 接地時模組內部會自動切換為 Command Mode，此時可自行編程工作傳輸速率；P0.5RX 與 P0.4TX 分別為接收資料與發送資料的訊號線；ANT Pin 為天線端口，必須使用頻率範圍在 868 ~ 928MHz 內的 50Ω 1/4λ wire antenna 才可達到 SPEC. 最佳的發射功率；LED1 為 Link 燈號指示(亮：連線中、滅：未連線)，LED2 為 Work 燈號指示(亮：工作正常、滅：工作異常)；Switch 為連線鍵(動作條件：負緣觸發)。

注意：模組內部工作電壓為 3V，請注意訊號準位是否在範圍內。

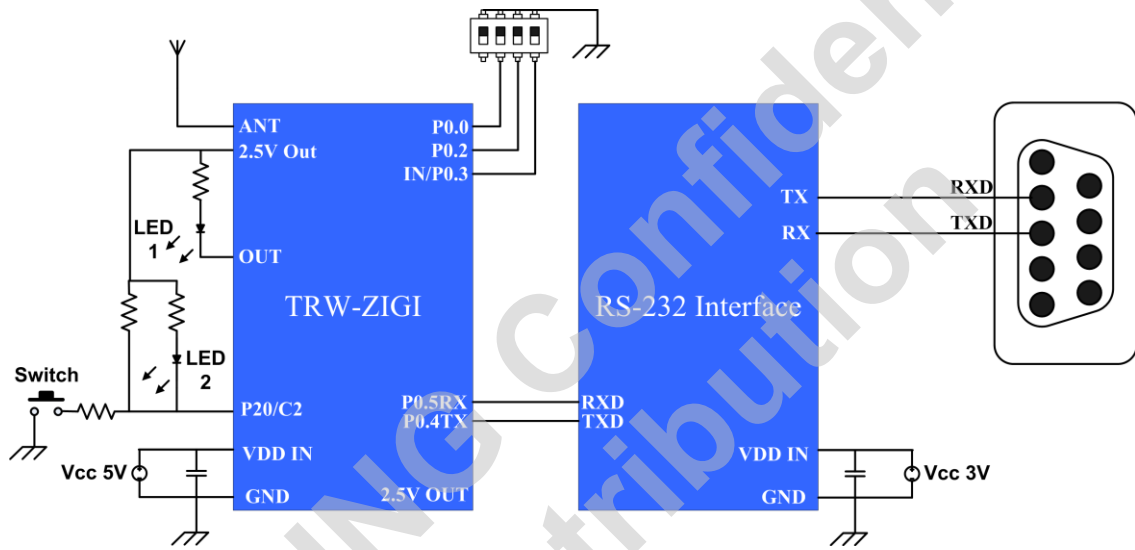


TRW-ZIGI P0.0	TRW-ZIGI P0.2	TRW-ZIGI P0.3	工作速率
0	0	0	COMMAND MODE
1	0	0	2.4Kbps
0	1	0	4.8Kbps
1	1	0	9.6Kbps
0	0	1	19.2Kbps
1	0	1	38.4Kbps
0	1	1	56Kbps
1	1	1	115.2Kbps

## 連接 RS-232 Interface

TRW-ZIGI 模組與 RS-232 Interface 電路的連接範例如下圖，P0.0、P0.2 與 P0.3 此 3 Pin 為傳輸速率控制 Pin，讓使用者可自行調整或採取固定的工作速率(工作速率設定方式請參照速率對照表)；P0.5RX 與 P0.4TX 分別為接收資料與發送資料的訊號線；ANT Pin 為天線端口，必須使用頻率範圍在 868 ~ 928MHz 內的 50Ω 1/4λ wire antenna 才可達到 SPEC.最佳的發射功率；LED1 為 Link 燈號指示(亮：連線中、滅：未連線)，LED2 為 Work 燈號指示(亮：工作正常、滅：工作異常)；Switch 為連線鍵(動作條件：負緣觸發)。

注意：模組內部工作電壓為 3V，請注意訊號準位是否在範圍內。



速率對照表

TRW-ZIGI P0.0	TRW-ZIGI P0.2	TRW-ZIGI P0.3	工作速率
0	0	0	COMMAND MODE
1	0	0	2.4Kbps
0	1	0	4.8Kbps
1	1	0	9.6Kbps
0	0	1	19.2Kbps
1	0	1	38.4Kbps
0	1	1	56Kbps
1	1	1	115.2Kbps

產品外觀

